

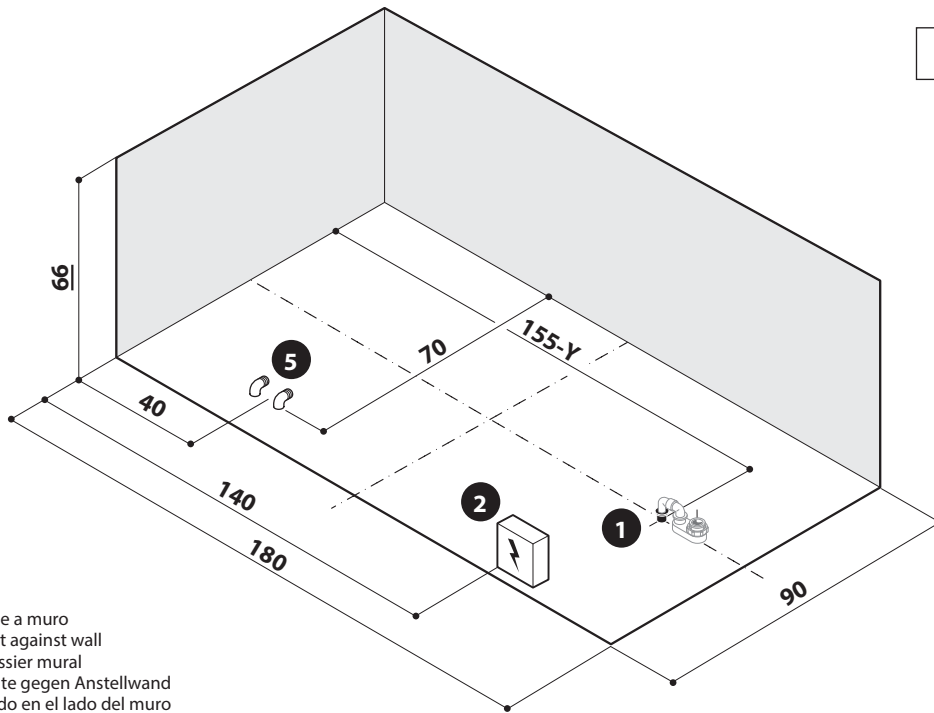


Allegare ai testi di pag.3 e 4 • This sheet to be with texts on pages 5 and 6  
 Fiche à associer aux textes des pages 7 et 8 • Dieses Datenblatt muß vom Text von S.9-10  
 Ficha a unirse a textos pág.11 y 12 • Приложить к текстам на стр. 13 - 14

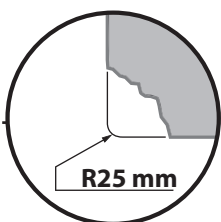
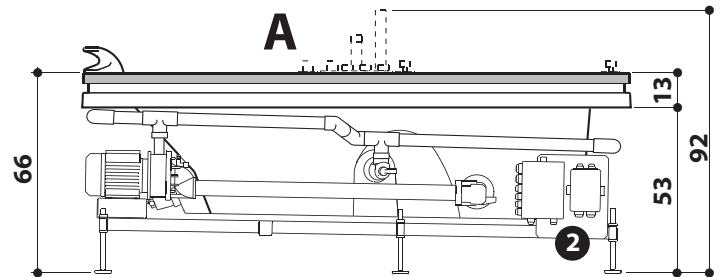
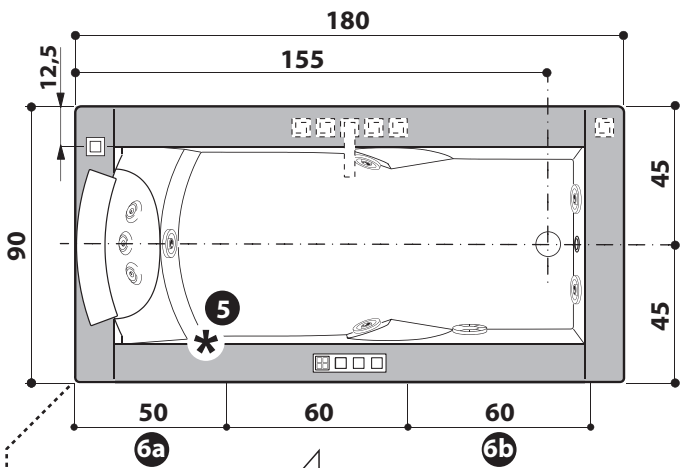
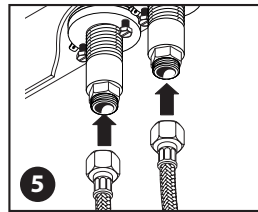
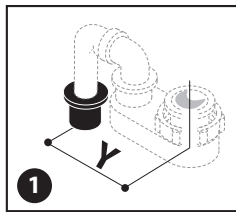
AuraUno

Cornice in legno • Wood frame • Cadre en bois • Holzrahmen • Marco de madera • деревянная рама

WOOD



ESEMPIO: vasca con schienale a muro  
 EXAMPLE: bath with backrest against wall  
 EXEMPLE: baignoire avec dossier mural  
 BEISPIEL: Wanne mit Rückseite gegen Anstellwand  
 EJEMPLO: bañera con respaldo en el lado del muro



Cornice in legno • Wood frame • Cadre en bois • Holzrahmen • Marco de madera • деревянная рама

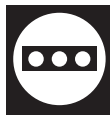


CARATTERISTICHE IDRAULICHE • HYDRAULIC SPECIFICATIONS • CARACTERISTIQUES HYDRAULIQUES

HYDRAULIK-ANGABEN • CARACTERISTICAS HIDRAULICAS • ГИДРАВЛИЧЕСКИЕ ХАРАКТЕРИСТИКИ

VOLUME D'ACQUA • WATER VOLUME • CONTENANCE D'EAU • FASSUNGSVERMÖGEN • CONTENIDO DE AGUA • Гбъем воды	.....lit	<b>355 (y)</b>
QUANTITÀ D'ACQUA • WATER CONTENT • VOLUME D'EAU • NUTZINHALT • CANTIDAD DE AGUA • Гбъем воды	.....lit	<b>275 (z)</b>
ALLACCIAMENTO RUBINETTERIA • TAP CONNECTIONS • ROBINETTERIE • ANSCHLUSSE • GRIFERIA • Подключение кранов	.....Ø	<b>1/2"</b>
BOCCHETTE • WHIRLPOOL FITTINGS • BUSES • ANZAHL MASSAGEDÜSEN • BOQUILLAS • лорсунки (IDRO/ГИДРОМАССАЖНЫЕ)	.....n°	<b>5+3</b>
PILETTA DI SCARICO • DRAIN • VIDAGE • ABLAUF • DESAGÜE • ИЛИВ	.....Ø	<b>1 1/2"</b>

(y) *al livello del troppo pieno • at the overflow level • au niveau du trop plein • Wasserstand bis zum Überlauf • a nivel rebosadero • на уровне перелива*  
 (z) *richiesta per l'idromassaggio di una corporatura media • required for whirlpool of one person of average stature • pour une personne de corpulence moyenne*  
*Wassermassage für 1 Person mittlerer Größe • para una persona de corpulencia media • необходимо для гидромассажа человека среднего телосложения*



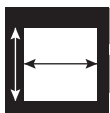
CARATTERISTICHE ELETTRICHE • ELECTRIC SPECIFICATIONS • CARACTERISTIQUES ELECTRIQUES

ELEKTRO-ANGABEN • CARACTERISTICAS ELECTRICAS • ЭЛЕКТРИЧЕСКИЕ ХАРАКТЕРИСТИКИ

VOLT	.....V / B	<b>220-240</b>	GRUPPO	 UNIT GROUPE TYP GRUPO УЗЕЛ
AMPÈRE	.....A / A	<b>6 (18)</b>		
		<b>HP / Л.С</b>	<b>1,2</b>	
		<b>kW / кВт</b>	<b>1,2(j)</b>	
		<b>Hz / Гц</b>	<b>50/60</b>	

ELETTROPOMPA • ELECTRIC PUMP • ELÉCTROPOMPE • ELEKTROPUMPE • ЭЛЕКТРОНАСОС

(j) *potenza assorbita • power absorption • puissance absorbée • Leistungsaufnahme • potencia absorbida • поглощаемая мощность*



CARATTERISTICHE DIMENSIONALI • WEIGHT AND DIMENSIONS • DIMENSIONS & POIDS

MASSE UND GEWICHTE • CARACTERISTICAS DIMENSIONALES • ЭЛЕКТРИЧЕСКИЕ ХАРАКТЕРИСТИКИ

DIMENSIONI ESTERNE • EXTERNAL DIMENSIONS • DIM. EXTÉRIEURES • AUSSENABMESSUNG • DIM. EXTERNAS • Внутренние размеры	.....cm	<b>180x90x66</b>
DIMENSIONI INTERNE • INSIDE DIMENSIONS • DIM. INTÉRIEURES • INNENABMESSUNG • DIM. INTERNAS • Внутренние размеры		
<b>L1</b> <i>lunghezza al bordo superiore • length at upper edge • longueur depuis bord supérieur</i>	cm (L1)	<b>160</b>
<i>Länge am Wannenrand • longitud al borde superior • длина по верхнему борту</i>	cm (L2)	<b>133</b>
<b>L2</b> <i>lunghezza alle bocchette • length at fittings • longueur int. aux buses</i>	cm (W1)	<b>66</b>
<i>Düsenabstand • longitud a las boquillas • длина по форсункам</i>		
<b>W1</b> <i>larghezza centrale al bordo superiore • width at upper central edge • largeur centrale depuis bord supérieur</i>		
<i>Breite am Wannenrand • центральная ширина по верхнему борту</i>		
PESO NETTO VASCA • BATH NET WEIGHT • POIDS NET BAIGNOIRE		
WANNEN-NETTOGEWICHT • PESO NETO BAÑERA • Вес нетто ванны	.....kg	<b>100</b>
CARICO SUL PAVIMENTO • LOAD ON FLOOR • CHARGE SUR LE PLANCHER		
BODENBELASTUNG • CARGA SOBRE PAVIMENTO • Вагрузка на пол	.....kg/m <sup>2</sup> (y)	<b>281</b>
PESO DI SPEDIZIONE • SHIPPING WEIGHT • POIDS À L'EXPÉDITION • VERSANDGEWICHT • PESO DE EXPEDICIÓN • Вес при отправке	.....kg	<b>130</b>
VOLUME DI SPEDIZIONE • SHIPPING VOLUME • VOLUME À L'EXPÉDITION		
VERSANDVOLUMEN • VOLUMEN DE EXPEDICIÓN • Гбъем поставляемого груза	.....cm m <sup>3</sup>	<b>189x98x74 1,37</b>

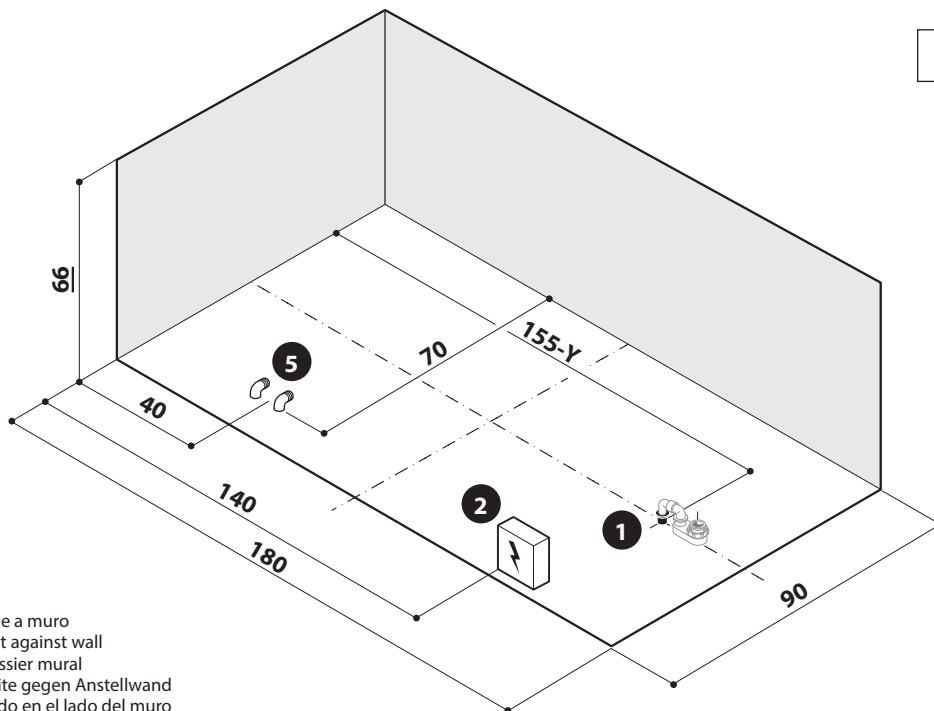


Allegare ai testi di pag.3 e 4 • This sheet to be with texts on pages 5 and 6  
 Fiche à associer aux textes des pages 7 et 8 • Dieses Datenblatt muß vom Text von S.9-10  
 Ficha a unirse a textos pág.11 y 12 • Приложить к текстам на стр. 13 - 14

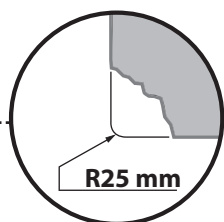
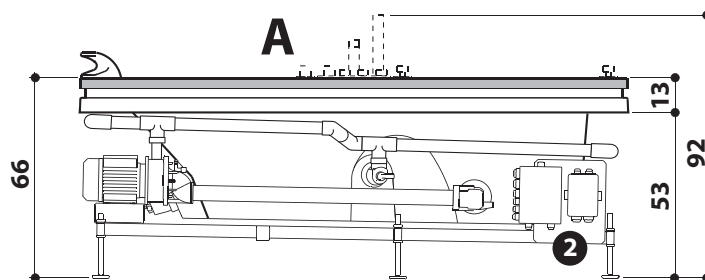
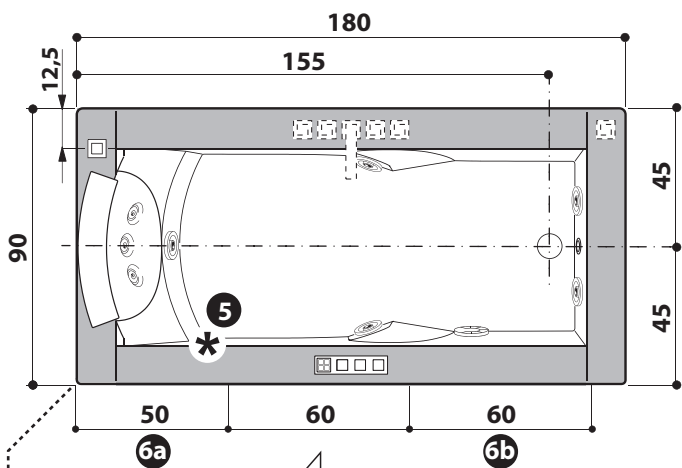
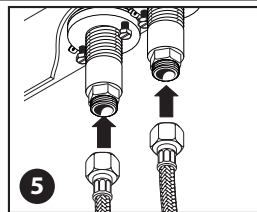
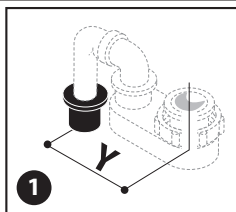
AuraUno

Cornice in marmo • Marble frame • Cadre en marbre • Marmorrahmen • Marco de mármol • мраморная рама

STONE



ESEMPIO: vasca con schienale a muro  
 EXAMPLE: bath with backrest against wall  
 EXEMPLE: baignoire avec dossier mural  
 BEISPIEL: Wanne mit Rückseite gegen Anstellwand  
 EJEMPLO: bañera con respaldo en el lado del muro



Cornice in marmo • Marble frame • Cadre en marbre • Marmorrahmen • Marco de mármol • мраморная рама



CARATTERISTICHE IDRAULICHE • HYDRAULIC SPECIFICATIONS • CARACTERISTIQUES HYDRAULIQUES

HYDRAULIK-ANGABEN • CARACTERISTICAS HIDRAULICAS • ГИДРАВЛИЧЕСКИЕ ХАРАКТЕРИСТИКИ

VOLUME D'ACQUA • WATER VOLUME • CONTENANCE D'EAU • FASSUNGSVERMÖGEN • CONTENIDO DE AGUA • Гбъем воды	lit	355 (y)
QUANTITÀ D'ACQUA • WATER CONTENT • VOLUME D'EAU • NUTZINHALT • CANTIDAD DE AGUA • Гбъем воды	lit	275 (z)
ALLACCIAMENTO RUBINETTERIA • TAP CONNECTIONS • ROBINETTERIE • ANSCHLUSSE • GRIFERIA • Подключение кранов	Ø	1/2"
BOCCHETTE • WHIRLPOOL FITTINGS • BUSES • ANZAHL MASSAGEDÜSEN • BOQUILLAS • лорсунки (IDRO/ГИДРОМАССАЖНЫЕ)	n°	5+3
PILETTA DI SCARICO • DRAIN • VIDAGE • ABLAUF • DESAGÜE • илив	Ø	1 1/2"

(y) al livello del troppo pieno • at the overflow level • au niveau du trop plein • Wasserstand bis zum Überlauf • a nivel rebosadero • на уровне перелива  
 (z) richiesta per l'idromassaggio di una corporatura media • required for whirlpool of one person of average stature • pour une personne de corpulence moyenne  
 Wassermassage für 1 Person mittlerer Größe • para una persona de corpulencia media • необходимо для гидромассажа человека среднего телосложения

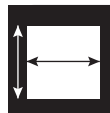


CARATTERISTICHE ELETTRICHE • ELECTRIC SPECIFICATIONS • CARACTERISTIQUES ELECTRIQUES

ELEKTRO-ANGABEN • CARACTERISTICAS ELECTRICAS • ЭЛЕКТРИЧЕСКИЕ ХАРАКТЕРИСТИКИ

VOLT	V / B	220-240	GRUPPO	JP12FDIS
AMPÈRE	A / A	6 (18)	UNIT	
ELETTROPOMPA • ELECTRIC PUMP • ELÉCTROPOMPE • ELEKTROPUMPE • ЭЛЕКТРОНАСОС	HP / Л.С	1,2	GROUPE	
	kW / кВт	1,2(j)	TYP	
	Hz / Гц	50/60	GRUPO	
			УЗЕЛ	

(j) potenza assorbita • power absorption • puissance absorbée • Leistungsaufnahme • potencia absorbida • поглощаемая мощность



CARATTERISTICHE DIMENSIONALI • WEIGHT AND DIMENSIONS • DIMENSIONS & POIDS

MASSE UND GEWICHTE • CARACTERISTICAS DIMENSIONALES • ЭЛЕКТРИЧЕСКИЕ ХАРАКТЕРИСТИКИ

DIMENSIONI ESTERNE • EXTERNAL DIMENSIONS • DIM. EXTÉRIEURES • AUSSENABMESSUNG • DIM. EXTERNAS • Внутренние размеры	cm	180x90x66
DIMENSIONI INTERNE • INSIDE DIMENSIONS • DIM. INTÉRIEURES • INNENABMESSUNG • DIM. INTERNAS • Внутренние размеры	cm (L1)	160
L1 lunghezza al bordo superiore • length at upper edge • longueur depuis bord supérieur	cm (L2)	133
Länge am Wannenrand • longitud al borde superior • длина по верхнему борту	cm (W1)	66
L2 lunghezza alle bocchette • length at fittings • longueur int. aux buses		
Düsenabstand • longitud a las boquillas • длина по форсункам		
W1 larghezza centrale al bordo superiore • width at upper central edge • largeur centrale depuis bord supérieur		
Breite am Wannenrand • центральная ширина по верхнему борту		
PESO NETTO VASCA • BATH NET WEIGHT • POIDS NET BAIGNOIRE	kg	88
WANNEN-NETTOGEWICHT • PESO NETO BAÑERA • Вес нетто ванны		
PESO NETTO CORNICE IN MARMO • MARBLE FRAME NET WEIGHT • POIDS CADRE EN MARBRE	kg	45
MARMORRAHMEN-NETTOGEWICHT • PESO NETO MARCO DE MÁRMOL • Вес нетто мраморная рама		
CARICO SUL PAVIMENTO • LOAD ON FLOOR • CHARGE SUR LE PLANCHER	kg/m <sup>2</sup> (y)	301
BODENBELASTUNG • CARGA SOBRE PAVIMENTO • Вaзpyжкa нa пoл		
PESO DI SPEDIZIONE • SHIPPING WEIGHT • POIDS À L'EXPÉDITION • VERSANDGEWICHT • PESO DE EXPEDICIÓN • Вес при отправке	kg	V+M
VOLUME DI SPEDIZIONE • SHIPPING VOLUME • VOLUME À L'EXPÉDITION	cm <sup>3</sup>	V+M
VERSANDVOLUMEN • VOLUMEN DE EXPEDICIÓN • Гбъем поставляемого груза		V+M

V: vasca • tub • baignoire • Wanne • bañera • ванна : cm 189x98x74 (m<sup>3</sup> 1,37) - kg 115

M: cornice in marmo • marble frame • cadre en marbre • Marmorrahmen • marco de mármol • мраморная рама : cm 30x159x23 (m<sup>3</sup> 0,11) - kg 60



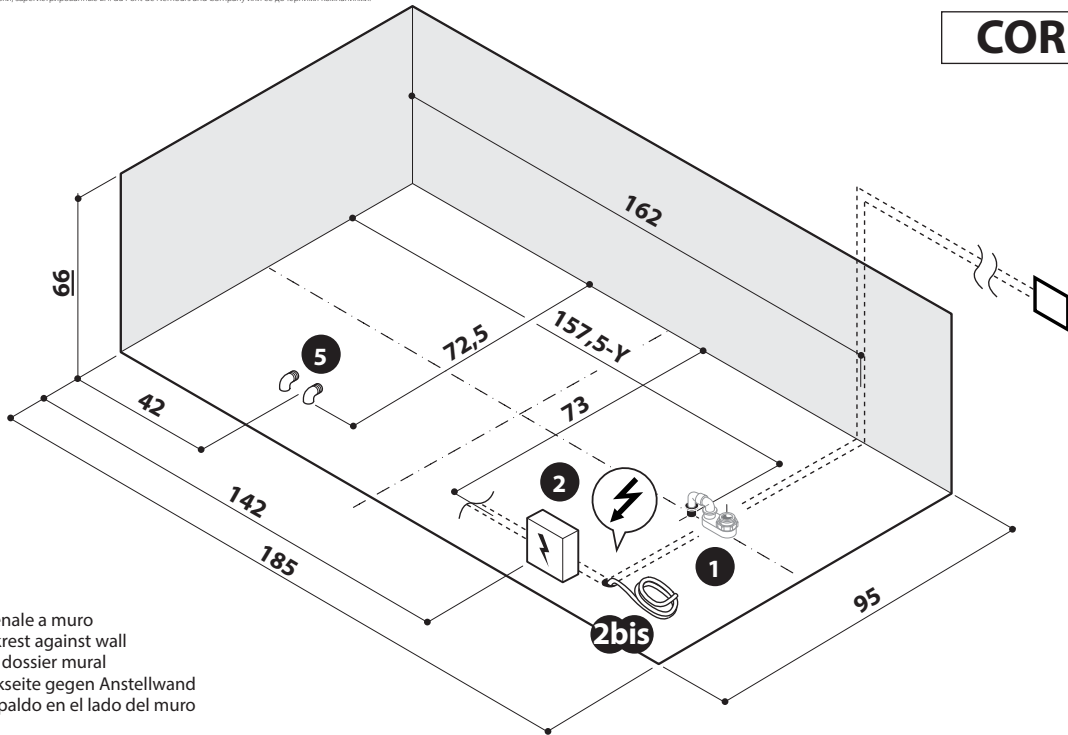
Allegare ai testi di pag.3 e 4 • This sheet to be with texts on pages 5 and 6  
 Fiche à associer aux textes des pages 7 et 8 • Dieses Datenblatt muß vom Text von S.9-10  
 Ficha a unirse a textos pág.11 y 12 • Приложить к текстам на стр. 13 - 14

AuraUno

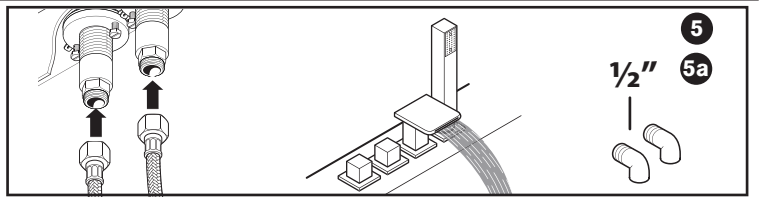
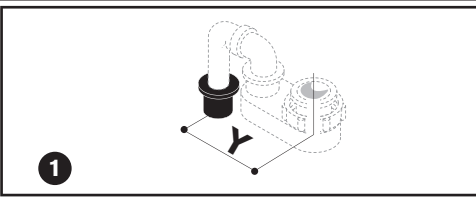
Cornice in Corian® • Corian® frame • Cadre en Corian® • Rahmen aus Corian® • Marco de Corian® • Рама из Corian®

DuPont™ e Corian® sono un marchio commerciale e un marchio commerciale registrato di E. I. du Pont de Nemours and Company o di sue società affiliate • DuPont™ and Corian® represent a brand name and a brand name registered by Pont de Nemours and Company or its affiliates • DuPont™ et Corian® sont une marque commerciale et une marque commerciale enregistrée de E. I. du Pont de Nemours and Company ou de deux sociétés affiliées • DuPont™ and Corian® sind Handelsmarken, bzw. eingetragene Handelsmarken der E. I. du Pont de Nemours and Company oder deren Tochtergesellschaften • DuPont™ y Corian® son una marca comercial y una marca comercial registrada de E. I. du Pont de Nemours and Company o de sus sociedades afiliadas. DuPont™ и Corian® представляют собой торговые марки, зарегистрированные E. I. du Pont de Nemours and Company или ее дочерними компаниями.

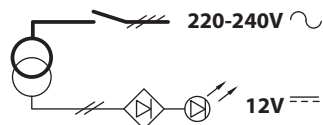
CORIAN®



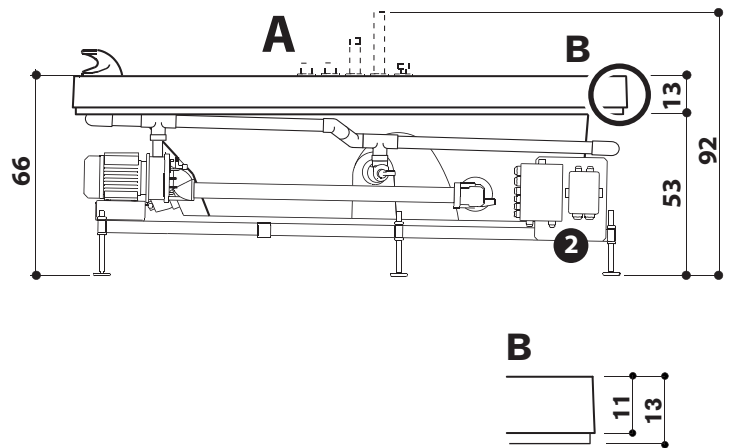
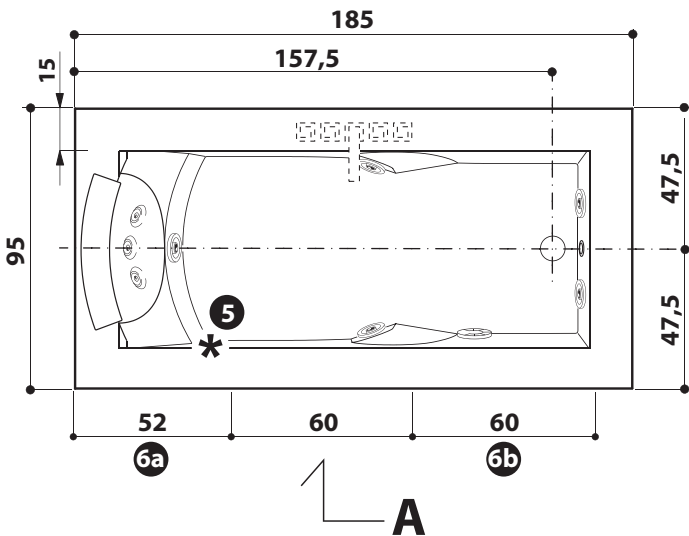
ESEMPIO: vasca con schienale a muro  
 EXAMPLE: bath with backrest against wall  
 EXEMPLE: baignoire avec dossier mural  
 BEISPIEL: Wanne mit Rückseite gegen Anstellwand  
 EJEMPLO: bañera con respaldo en el lado del muro



2bis (optional)



TRASFORMATORE LUCI DA COLLEGARE, CON UN INTERRUTTORE BIPOLARE, ALL'IMPIANTO DELL'IMMOBILE • LIGHT TRANSFORMER TO BE CONNECTED, WITH A BIPOLAR SWITCH, TO THE SYSTEM OF THE BUILDING • TRANSFORMATEUR POUR ÉCLAIRAGE À RACCORDER AVEC UN INTERRUPTEUR BIPOLAIRE À L'INSTALLATION DE L'IMMEUBLE • TRANSFORMATOR DER BELEUCHTUNG ZUM ANSCHLUSS AN DIE ANLAGE DES GEBÄUDES MIT EINEM ZWEIPOLIGEM SCHALTER • TRANSFORMADOR LUCES PARA CONECTAR, CON UN INTERRUPTOR BIPOLAR, A LA INSTALACIÓN DEL INMUEBLE • ТРАНСФОРМАТОР ОСВЕЩЕНИЯ, ПОДСОЕДИНЯЕМЫЙ С ДВУХПОЛЮСНЫМ ВЫКЛЮЧАТЕЛЕМ К СИСТЕМЕ ПОМЕЩЕНИЯ



**Cornice in Corian® • Corian® frame • Cadre en Corian® • Rahmen aus Corian® • Marco de Corian® • Рама из Corian®**



**CARATTERISTICHE IDRAULICHE • HYDRAULIC SPECIFICATIONS • CARACTERISTIQUES HYDRAULIQUES**

**HYDRAULIK-ANGABEN • CARACTERISTICAS HIDRAULICAS • ГИДРАВЛИЧЕСКИЕ ХАРАКТЕРИСТИКИ**

VOLUME D'ACQUA • WATER VOLUME • CONTENANCE D'EAU • FASSUNGSVERMÖGEN • CONTENIDO DE AGUA • Объем воды .....	lit	<b>355 (y)</b>
QUANTITÀ D'ACQUA • WATER CONTENT • VOLUME D'EAU • NUTZINHALT • CANTIDAD DE AGUA • Объем воды .....	lit	<b>275 (z)</b>
ALLACCIAMENTO RUBINETTERIA • TAP CONNECTIONS • ROBINETTERIE • ANSCHLUSSE • GRIFERIA • Подключение кранов .....	Ø	<b>1/2" [3/4"] (w)</b>
BOCCHETTE • WHIRLPOOL FITTINGS • BUSES • ANZAHL MASSAGEDÜSEN • BOQUILLAS • форсунки (IDRO/ГИДРОМАССАЖНЫЕ).....	n°	<b>5+3</b>
PILETTA DI SCARICO • DRAIN • VIDAGE • ABLAUF • DESAGÜE • илив .....	Ø	<b>1 1/2"</b>

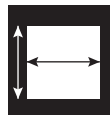
**(y)** al livello del troppo pieno • at the overflow level • au niveau du trop plein • Wasserstand bis zum Überlauf • a nivel rebosadero • на уровне перелива  
**(z)** richiesta per l'idromassaggio di una corporatura media • required for whirlpool of one person of average stature • pour une personne de corpulence moyenne  
*Wasseranforderung für 1 Person mittlerer Größe • para una persona de corpulencia media • необходимо для гидромассажа человека среднего телосложения*  
**(w)** rubinetteria elettronica • electronic tap • robinetterie électronique • elektronisch armaturen • grifería electrónica • краны с электронными



**CARATTERISTICHE ELETTRICHE • ELECTRIC SPECIFICATIONS • CARACTERISTIQUES ELECTRIQUES**

**ELEKTRO-ANGABEN • CARACTERISTICAS ELECTRICAS • ЭЛЕКТРИЧЕСКИЕ ХАРАКТЕРИСТИКИ**

VOLT/Вольт .....	V	<b>220-240</b>	GRUPPO	<b>JP12DIS T/B/R TLC</b>
AMPÈRE/Ампер .....	A	<b>6 (18) + 6<sup>(1)</sup></b>	UNIT	
ELETTROPOMPA • ELECTRIC PUMP • ELÉCTROPOMPE • ELEKTROPUMPE • ELECTROBOMBA • ЭЛЕКТРОНАСОС .....	kW	<b>1,2</b>	GROUPE	
LUCI PANNELLO • PANEL LIGHTS • ÉCLAIRAGE DU PANNEAU • BELEUCHTUNG PANEEL • LUCES PANEL • ОСВЕЩЕНИЕ ПАНЕЛИ (OPTIONAL) .....	Hz	<b>1,2</b>	TYP	
(1)RISCALDATORE • HEATER • CHAUFFE-EAU • HEIZGERAT • CALENT. • Нагреватель .....	kW	<b>50/60</b>	GRUPO	
POTENZA ASSORBITA • POWER ABSORPTION • PUISSANCE ABSORBÉE		<b>(110-240/15)</b>		
LEISTUNGS-AUFNAHME • POTENCIA ABSORBIDA • поглощаемая мощность .....	kW	<b>1,3</b>	УЗЕЛ	
		<b>2,5</b>		



**CARATTERISTICHE DIMENSIONALI • WEIGHT AND DIMENSIONS • DIMENSIONS & POIDS**

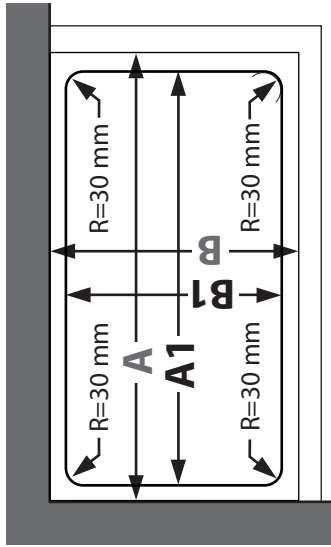
**MASSE UND GEWICHTE • CARACTERISTICAS DIMENSIONALES • ЭЛЕКТРИЧЕСКИЕ ХАРАКТЕРИСТИКИ**

DIMENSIONI ESTERNE • EXTERNAL DIMENSIONS • DIM. EXTÉRIEURES • AUSSENABMESSUNG • DIM. EXTERNAS • Внутренние размеры .....	cm	<b>185x95x66</b>
DIMENSIONI INTERNE • INSIDE DIMENSIONS • DIM. INTÉRIEURES • INNENABMESSUNG • DIM. INTERNAS • Внутренние размеры .....	cm (L1)	<b>160</b>
<b>L1</b> lunghezza al bordo superiore • length at upper edge • longueur depuis bord supérieur	cm (L2)	<b>133</b>
Länge am Wannenrand • longitud al borde superior • длина по верхнему борту	cm (W1)	<b>66</b>
<b>L2</b> lunghezza alle bocchette • length at fittings • longueur int. aux buses		
Düsenabstand • longitud a las boquillas • длина по форсункам		
<b>W1</b> larghezza centrale al bordo superiore • width at upper central edge • largeur centrale depuis bord supérieur		
Breite am Wannenrand • центральная ширина по верхнему борту		
PESO NETTO VASCA • BATH NET WEIGHT • POIDS NET BAIGNOIRE		
WANNEN-NETTOGEWICHT • PESO NETO BAÑERA • Вес нетто ванны .....	kg	<b>88</b>
PESO NETTO CORNICE IN CORIAN® • CORIAN® FRAME NET WEIGHT • POIDS NET DU CADRE EN CORIAN®		
NETTOGEWICHT DES RAHMENS AUS CORIAN® • PESO NETO MARCO DE CORIAN® • Вес нетто рамы из Corian® .....	kg	<b>43</b>
CARICO SUL PAVIMENTO • LOAD ON FLOOR • CHARGE SUR LE PLANCHER		
BODENBELASTUNG • CARGA SOBRE PAVIMENTO • Вapyзкa нa пoл .....	kg/m <sup>2</sup> (y)	<b>300</b>
PESO DI SPEDIZIONE • SHIPPING WEIGHT • POIDS À L'EXPÉDITION • VERSANDGEWICHT • PESO DE EXPEDICIÓN • Вес при отправке .....	kg	<b>V+C</b>
VOLUME DI SPEDIZIONE • SHIPPING VOLUME • VOLUME À L'EXPÉDITION		
VERSANDVOLUMEN • VOLUMEN DE EXPEDICIÓN • Объем поставляемого груза .....	m <sup>3</sup>	<b>V+C V+C</b>

**V: vasca • tub • baignoire • Wanne • bañera • ванна : cm 189x98x74 (m<sup>3</sup> 1,37) - kg 115**

**C: Cornice in Corian® • Corian® frame • Cadre en Corian® • Rahmen aus Corian® • Marco de Corian® • Рама из Corian®: cm 194x104x26 (m<sup>3</sup> 0,52) - kg 90**

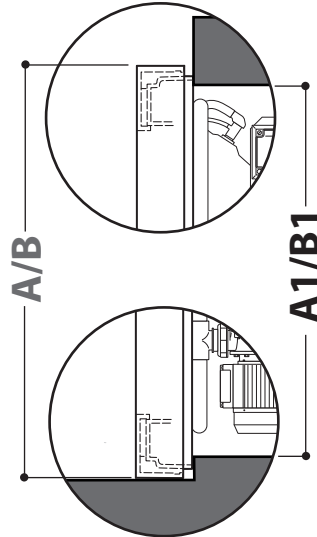
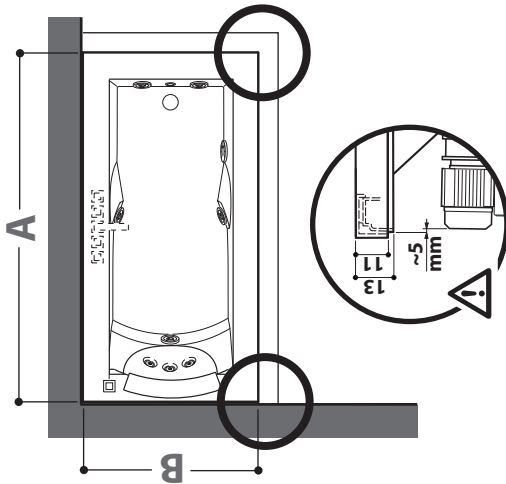
QUOTE INCASSO • BUILT-IN PART  
 COTES ENCASTREMENT • EINBAUMASSE  
 MEDIDAS ENCASTRE • РАЗМЕРЫ УГЛУБЛЕНИЯ



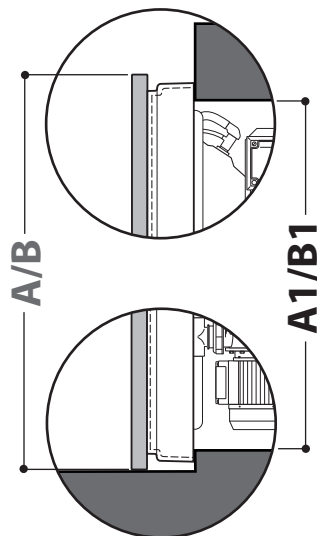
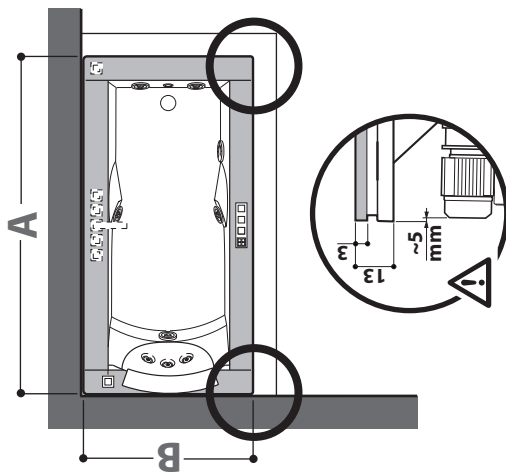
	CORIAN®	
A	180	185
B	90	95
A1	178	178
B1	88	88

Cm

CORIAN®



LEGNO-MARMO • WOOD-MARBLE  
 BOIS-MARBRE • HOLZ-MARMOR  
 MADERA-MÁRMOL • ДЕРЕВО-МРАМОР



- NEL CASO D'INSTALLAZIONE AD ANGOLO DEI MODELLI CON LUCE PERIMETRALE È CONSIGLIABILE PREVEDERE UNO SPAZIO OPPORTUNO TRA BORDO VASCA E PARETE, IN MODO DA AGEVOLARE EVENTUALI OPERAZIONI DI MANUTENZIONE/SOSTITUZIONE
- IN THE CASE OF CORNER INSTALLATION WITH PERIMETRIC LIGHT, WE ADVISE LEAVING AN ADEQUATE SPACE BETWEEN THE TUB RIM AND WALL IN ORDER TO CARRY OUT ANY MAINTENANCE/REPLACEMENT OPERATIONS
- SI L'INSTALLATION D'ANGLE DES MODÈLES AVEC ÉCLAIRAGE PÉRIMÉTRAL EST CONSEILLÉE, PRÉVOIR UN ESPACE ADÉQUAT ENTRE LE BORD DE LA BAIGNOIRE ET LE MUR, DE MANIÈRE À FACILITER TOUTE OPÉRATION D'ENTRETIEN/REMPLACEMENT
- BEI ECKINSTALLATIONEN DER MODELLE MIT UMLAUFENDER BELEUCHTUNG EMPFIEHLT ES SICH, ZWISCHEN WANNENRAND UND WAND AUSREICHEND PLATZ FÜR WARTUNGS- UND AUSWECHSELARBEITEN ZU LASSEN
- EN CASO DE INSTALACIÓN EN RINCÓN DE LOS MODELOS CON LUZ PERIMETRAL, SE RECOMIENDA DEJAR UN ESPACIO SUFICIENTE ENTRE EL BORDE DE LA BAÑERA Y LA PARED PARA FACILITAR LAS OPERACIONES DE MANTENIMIENTO/SUSTITUCIÓN
- В СЛУЧАЕ УГЛОВОГО МОНТАЖА МОДЕЛЕЙ С ПЕРИМЕТРОВОЙ ПОДСВЕТКОЙ, РЕКОМЕНДУЕТСЯ ПРЕДУСМОТРЕТЬ СООТВЕТСТВУЮЩЕЕ ПРОСТРАНСТВО МЕЖДУ БОРТОМ ВАННЫ И СТЕНКОЙ, ТАКИМ ОБРАЗОМ, ЧТОБЫ ОБЛЕГЧИТЬ ПОСЛЕДУЮЩИЕ ОПЕРАЦИИ ОБСЛУЖИВАНИЯ/ЗАМЕНЫ