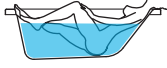




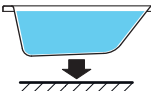
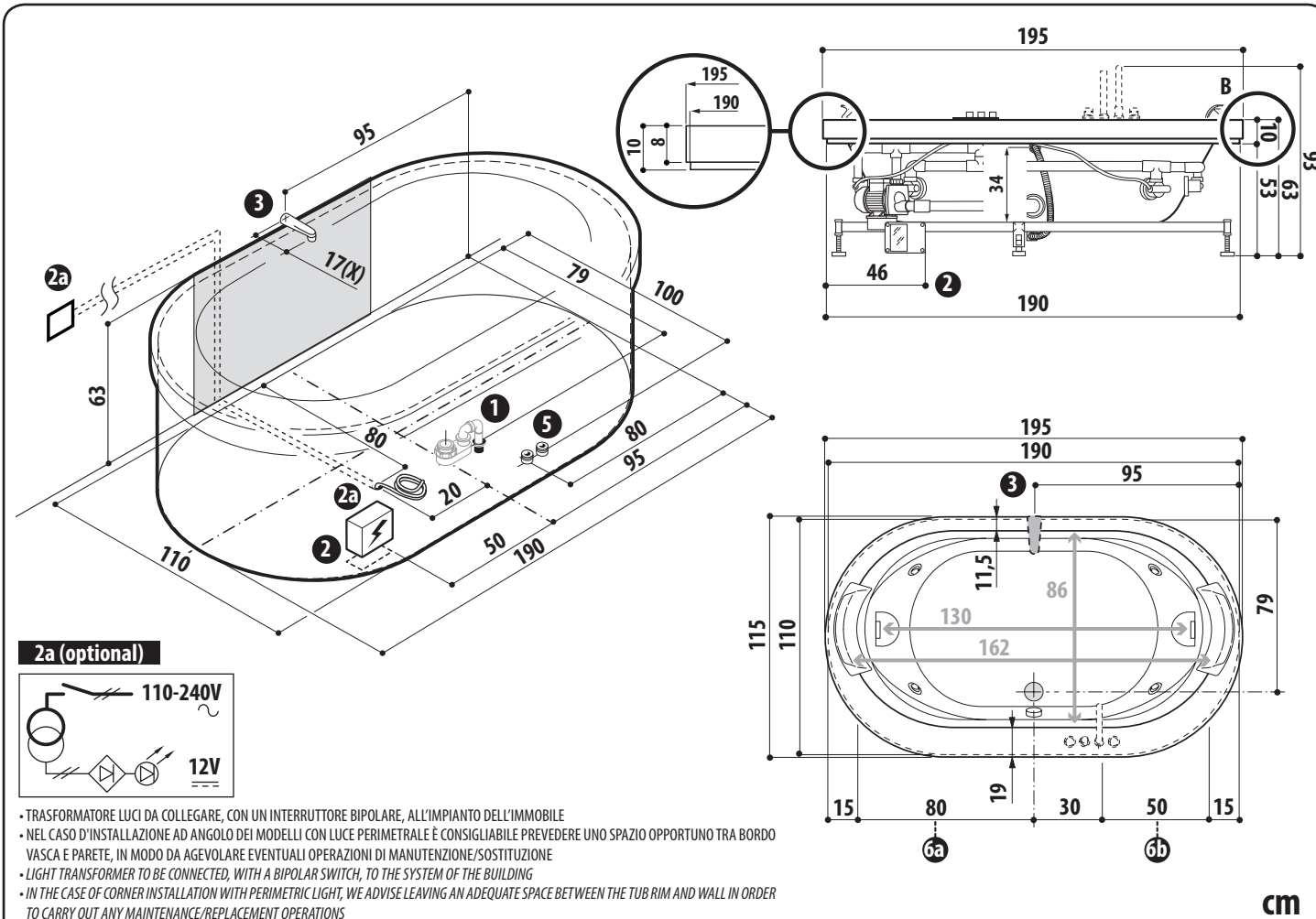
 ~ 370 l	 ~ 220 l	 220-240V 50/60 Hz 6 / 12 (*) A 1,2 / 2,6 (*) kW	 204x123x22,5 cm ~77 kg  206x125x94 cm ~105 kg	 ~ 95 kg	 ~ 254 kg/m <sup>2</sup>
---	--	---	---	---	--

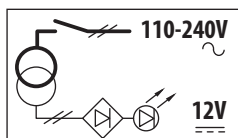
Opalia  
Corian®



(\*) con sistema di mantenimento della temperatura dell'acqua - with water temperature control system - avec système de maintien de la température de l'eau  
mit system zur Erhaltung der Wassertemperatur - con sistema de mantenimiento de la temperatura del agua - с система поддержания температуры воды

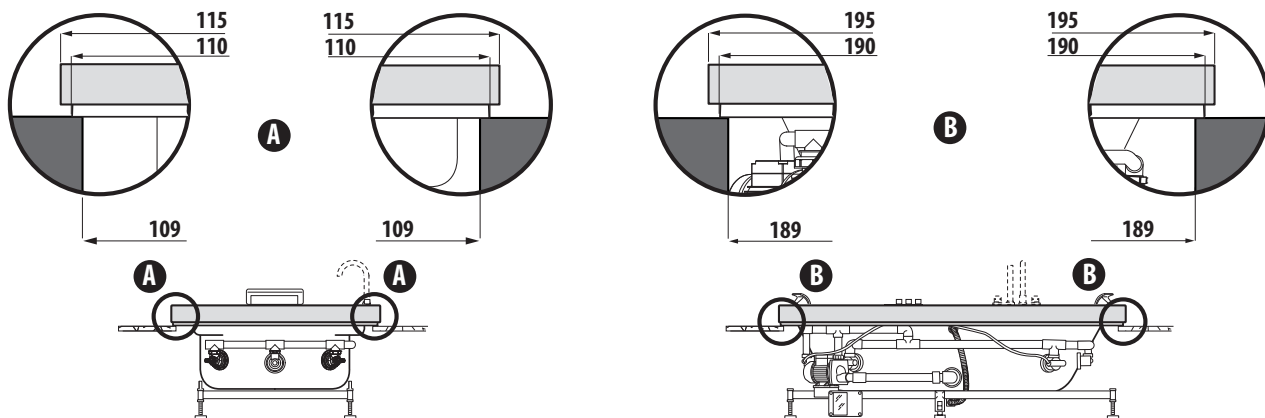


2a (optional)

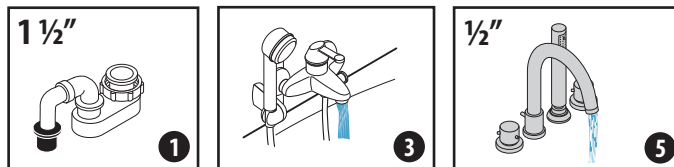


- TRASFORMATORE LUCI DA COLLEGARE, CON UN INTERRUTTORE BIPOLARE, ALL'IMPIANTO DELL'IMMOBILE
- NEL CASO D'INSTALLAZIONE AD ANGOLO DEI MODELLI CON LUCE PERIMETRALE È CONSIGLIABILE PREVEDERE UNO SPAZIO OPPORTUNO TRA BORDO VASCA E PARETE, IN MODO DA AGEVOLARE EVENTUALI OPERAZIONI DI MANUTENZIONE/SOSTITUZIONE
- LIGHT TRANSFORMER TO BE CONNECTED, WITH A BIPOLAR SWITCH, TO THE SYSTEM OF THE BUILDING
- IN THE CASE OF CORNER INSTALLATION WITH PERIMETRIC LIGHT, WE ADVISE LEAVING AN ADEQUATE SPACE BETWEEN THE TUB RIM AND WALL IN ORDER TO CARRY OUT ANY MAINTENANCE/REPLACEMENT OPERATIONS

cm



cm



ALLEGARE IL TESTO DI PREINSTALLAZIONE - ADD TO THIS SHEET THE PREINSTALLATION INSTRUCTIONS - FICHE À ASSOCIER AU TEXT DE PRE-INSTALLATION  
DIESES DATENBLATT MUSS VOM VORINSTALLATIONS TEXT - FICHA A UNIRSE AL TEXTO DE PREINSTALCIÓN - ПРИЛОЖИТЬ К ПРЕДВАРИТЕЛЬНОЙ ТЕКСТАМ

DuPont™ e Corian® sono un marchio commerciale e un marchio registrato di E. I. du Pont de Nemours and Company o di sue società affiliate. DuPont™ and Corian® represent a brand name and a brand name registered by Pont de Nemours and Company or its affiliates. DuPont™ et Corian® sont une marque commerciale et une marque commerciale enregistrée de E. I. du Pont de Nemours and Company ou de deux sociétés affiliées. DuPont™ и Corian® sind Handelsmarken, bzw. eingetragene Handelsmarken der E. I. du Pont de Nemours and Company oder deren Tochtergesellschaften. DuPont™, Corian® son una marca comercial y una marca comercial registrada de E. I. du Pont de Nemours and Company o de sus sociedades afiliadas. DuPont™ и Corian® представляют собой торговые марки, зарегистрированные E. I. du Pont de Nemours and Company или ее дочерними компаниями.