

Delos
Delos*pro*



Delos performance
Delos*pro* performance

Scheda di preinstallazione

CONSERVARE CON CURA

Instructions for preinstallation

KEEP CAREFULLY

Fiche technique de pre-installation

CONSERVER AVEC SOIN

Vorinstallationsblatt

SORGFÄLTIG AUFBEWAHREN

Ficha técnica de preinstalación

CONSERVAR CON CUIDADO

Руководство по установке

ХРАНИТЬ БЕРЕЖНО

Index

■ Italiano12

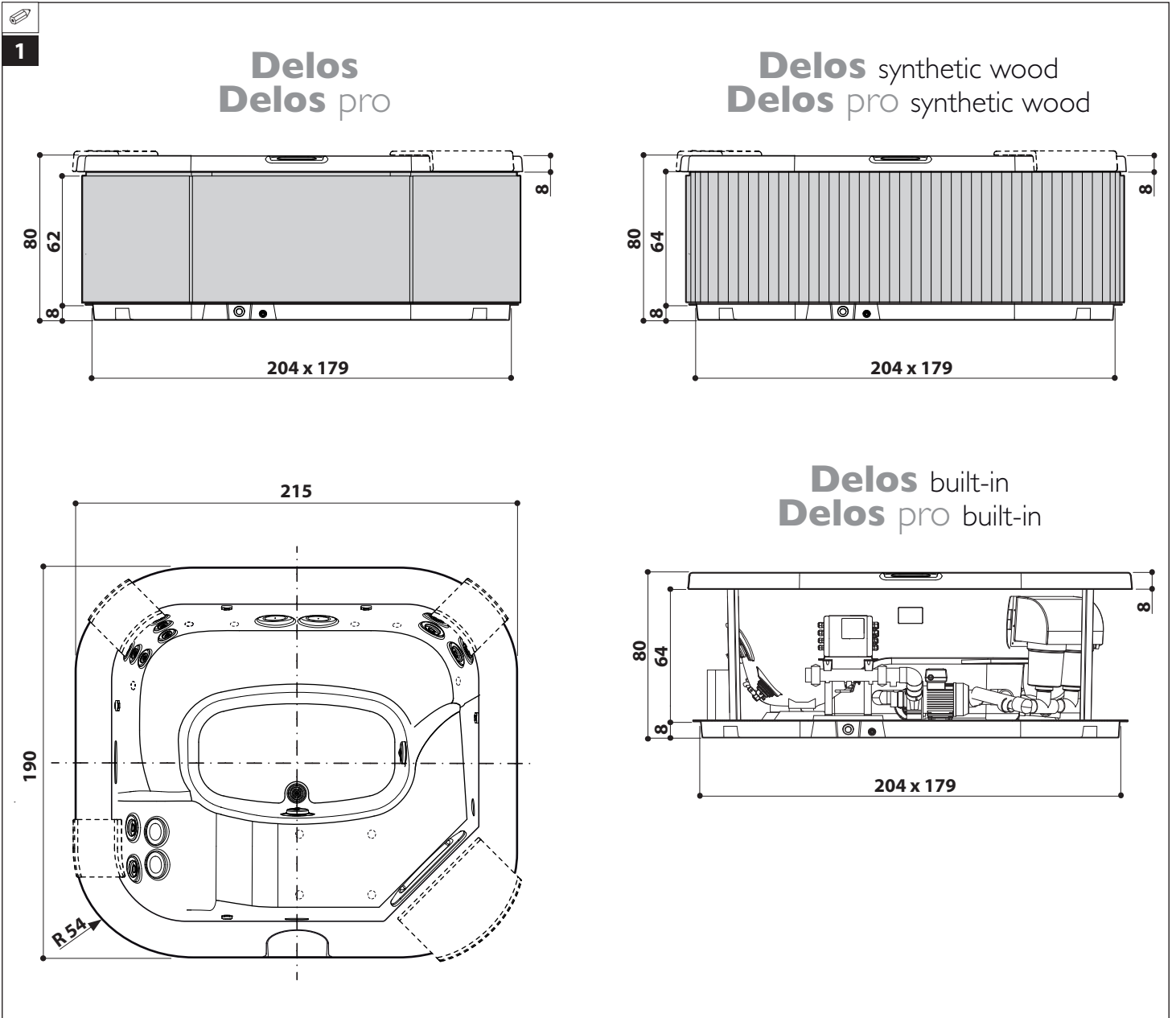
■ Deutsch24

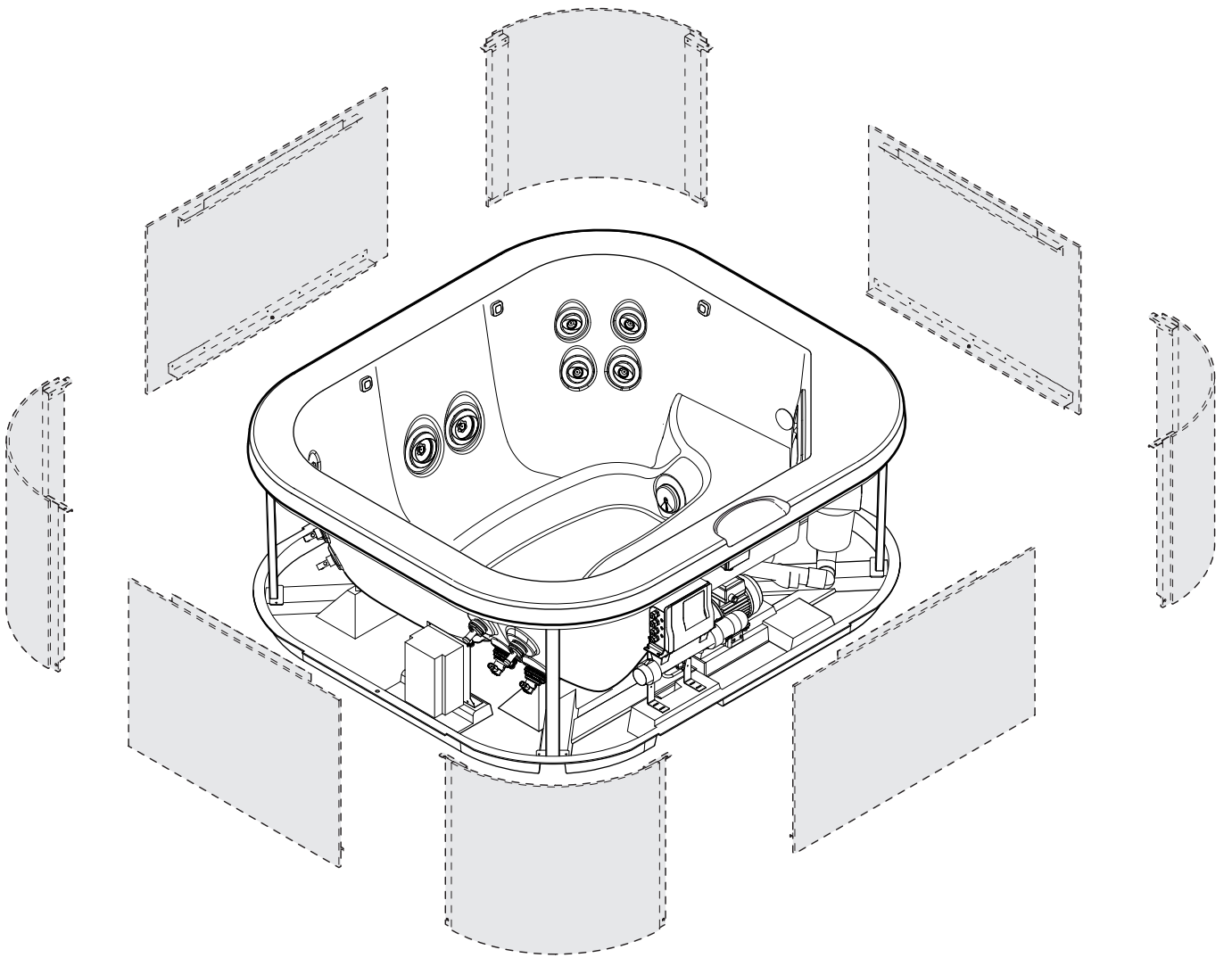
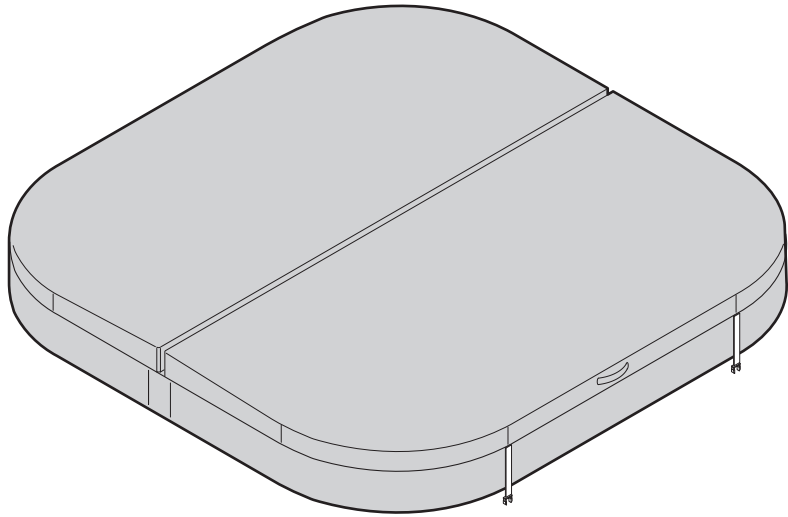
■ English16

■ Español28

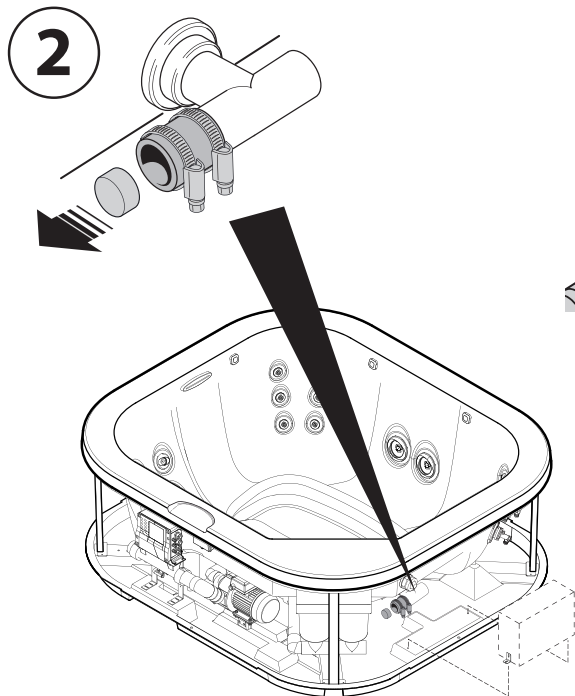
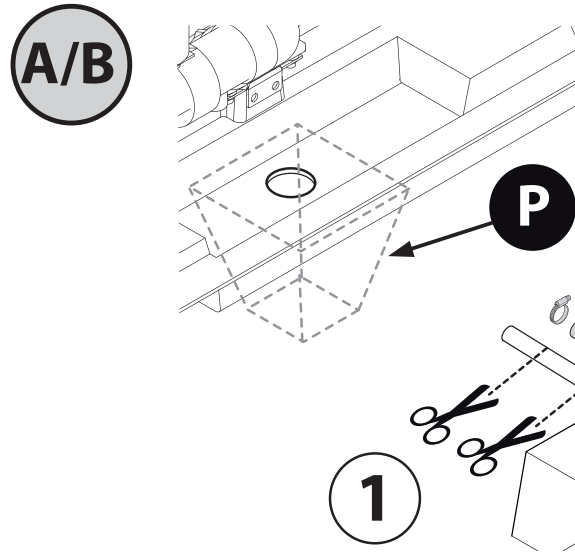
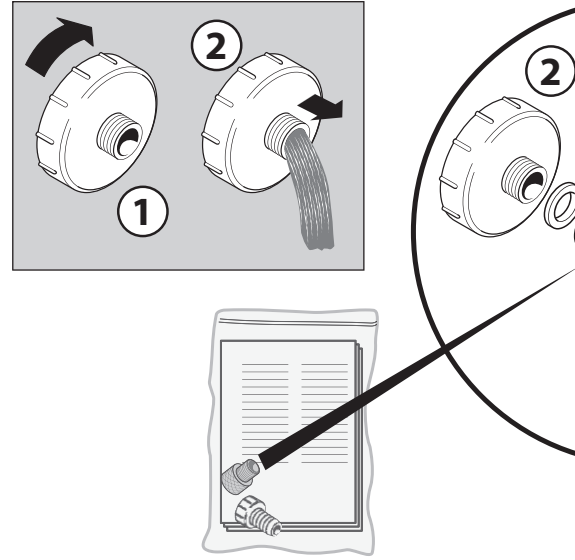
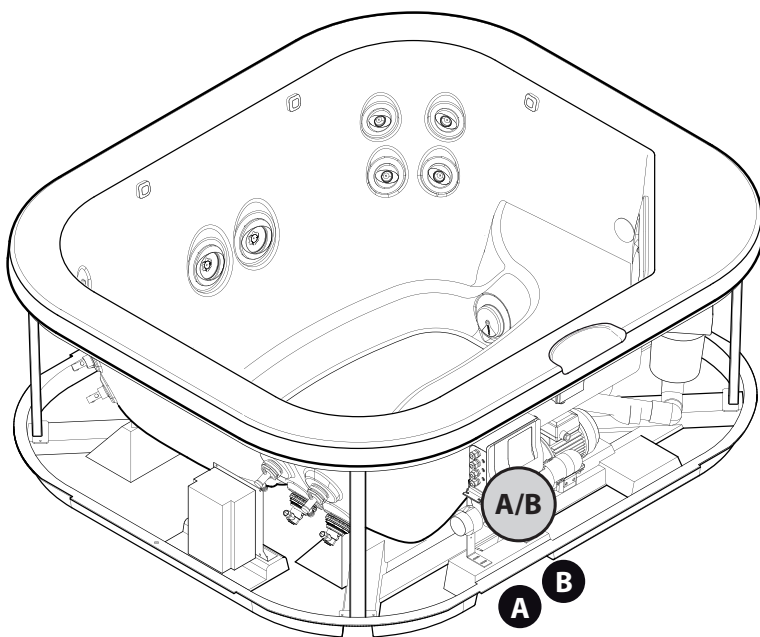
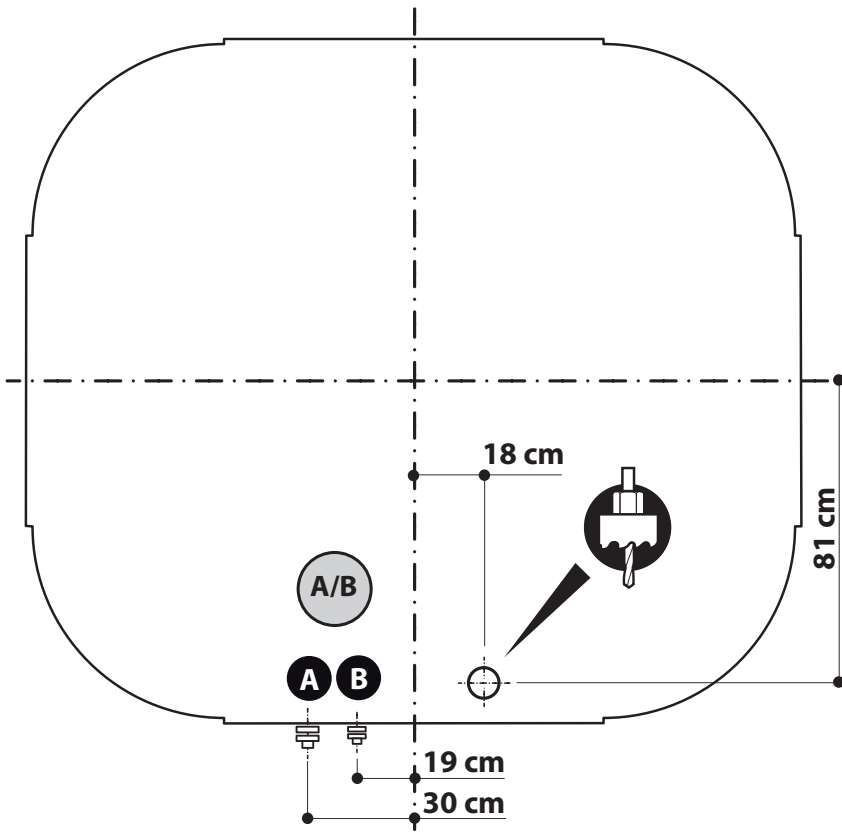
■ Français20

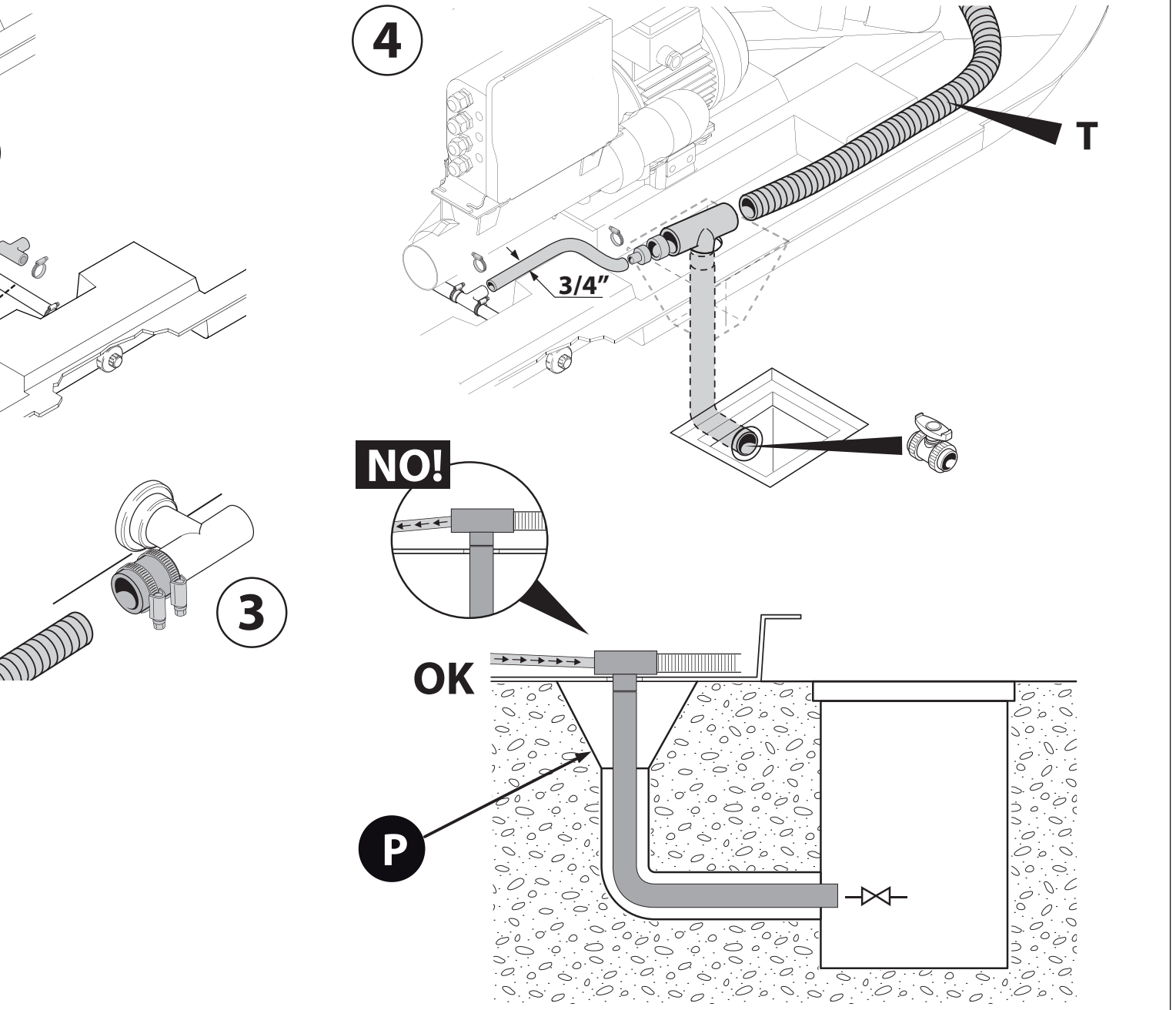
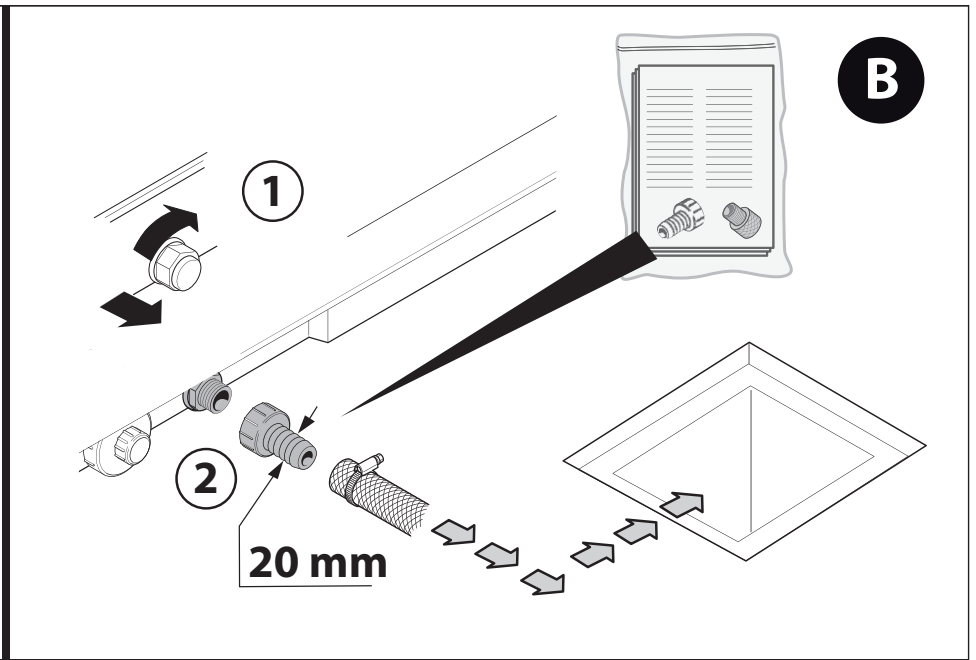
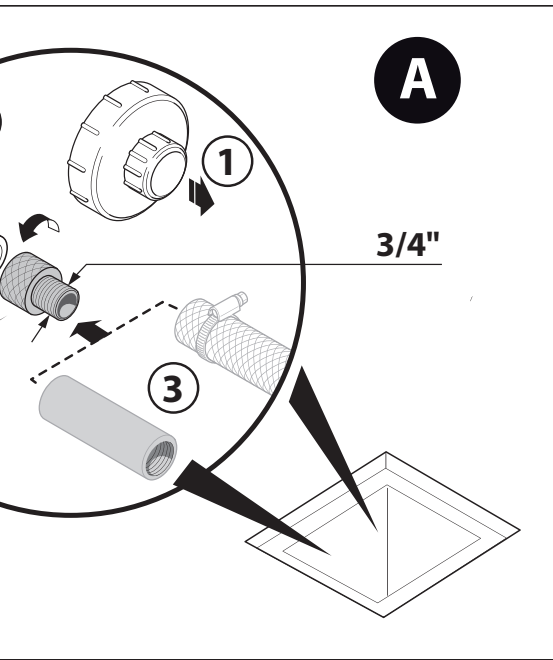
■ Русский32



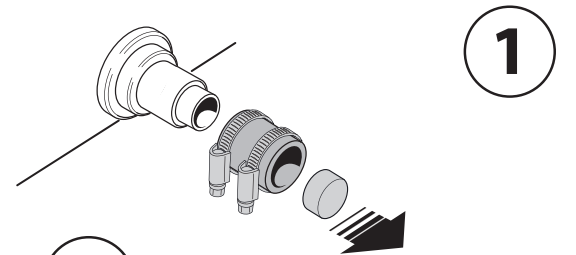
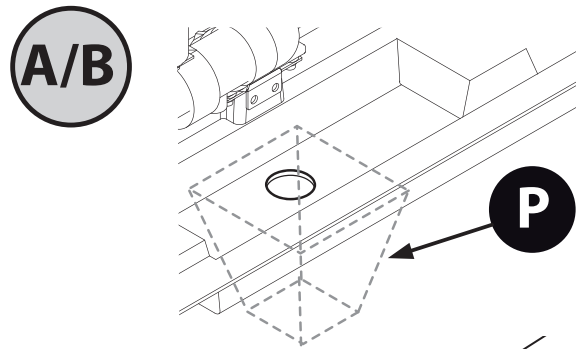
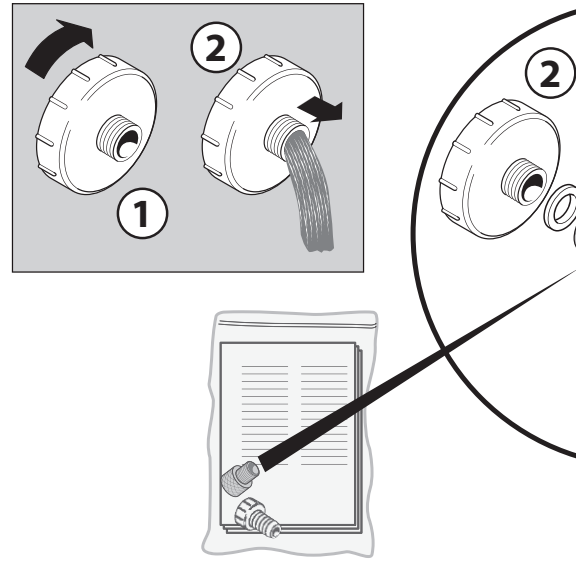
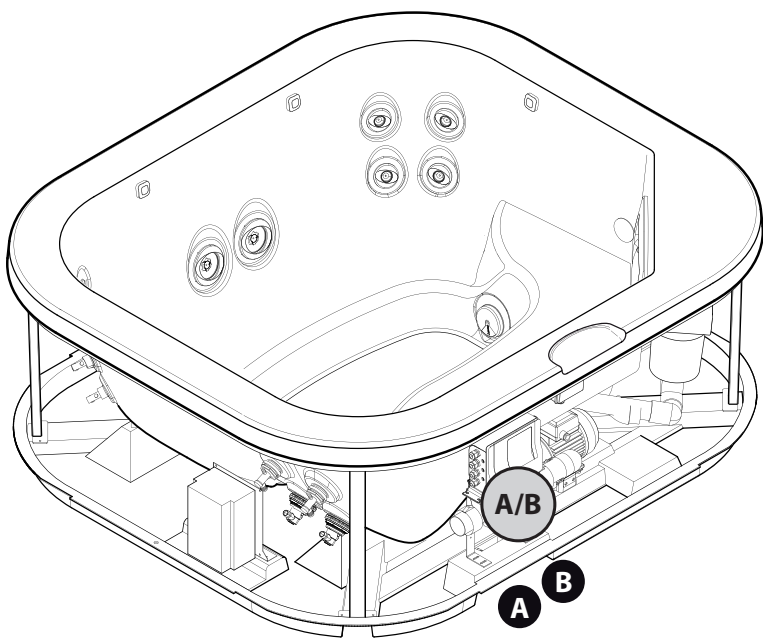
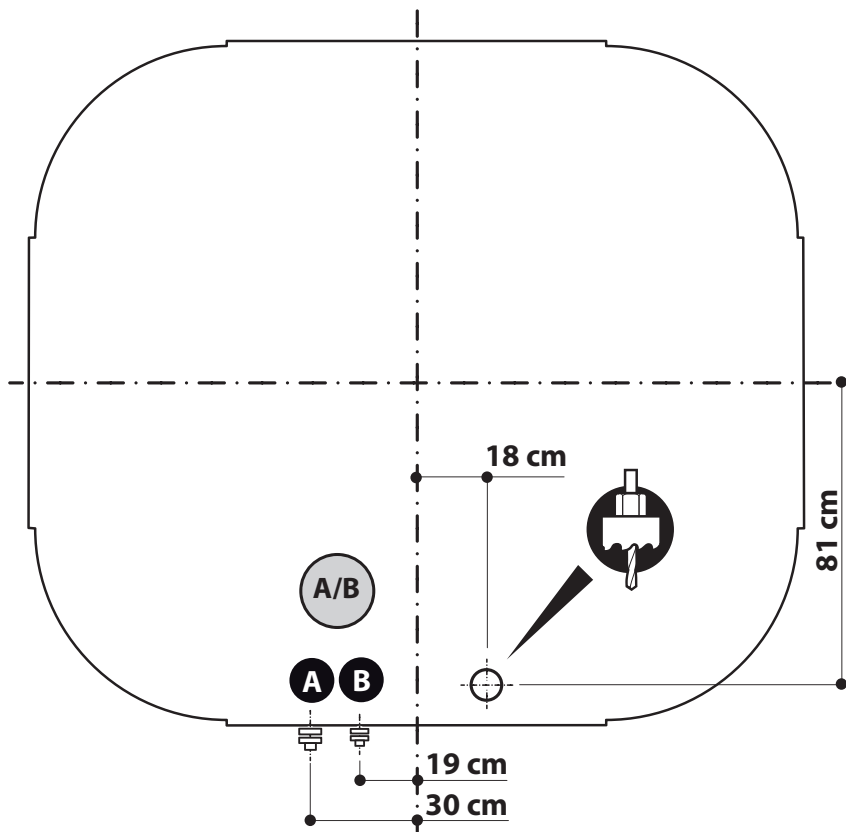


Delos

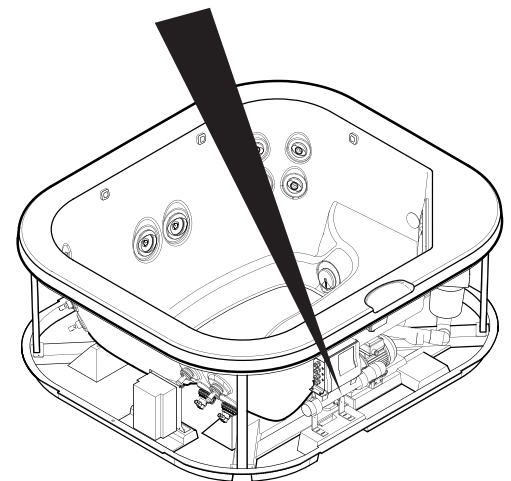




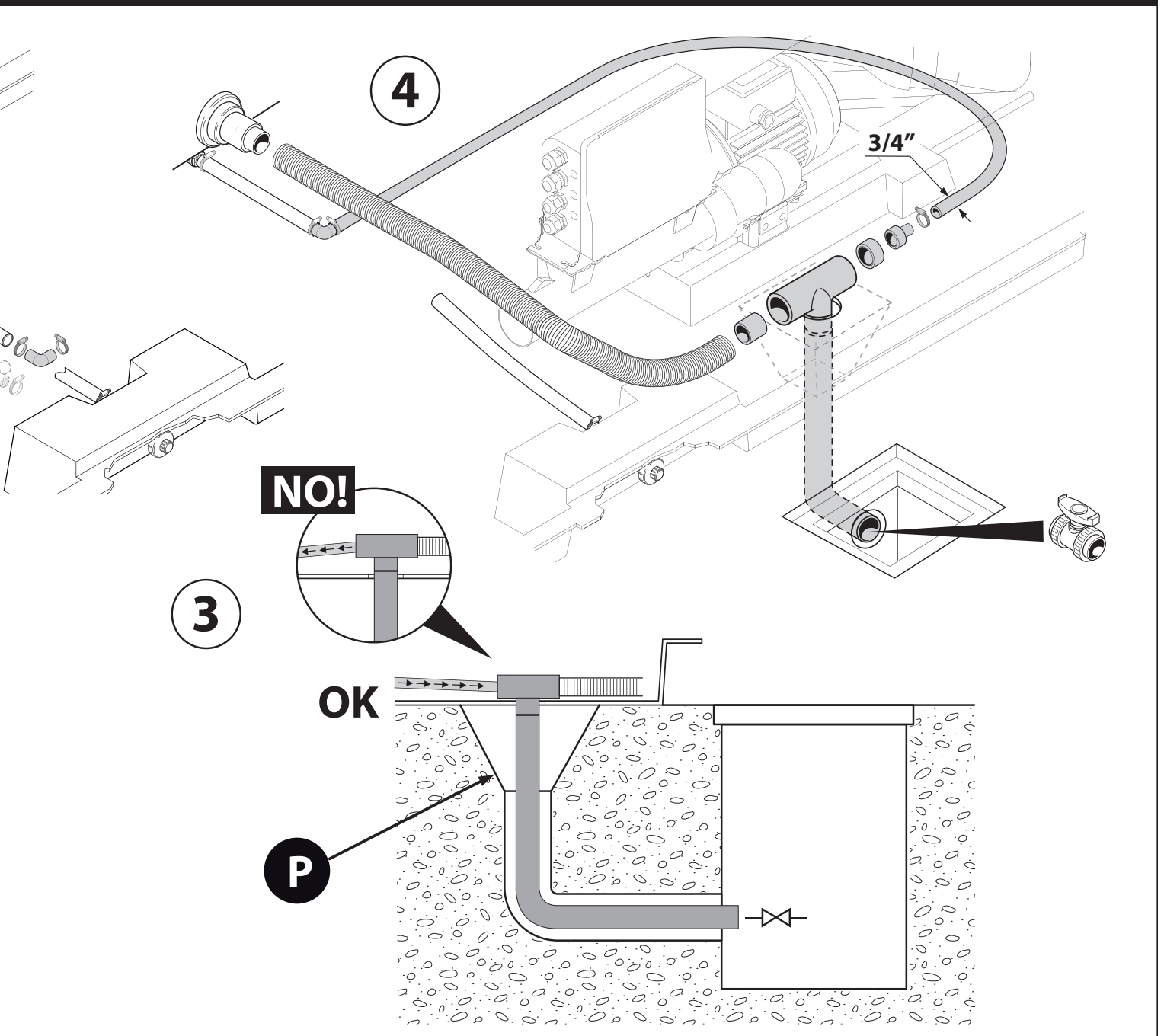
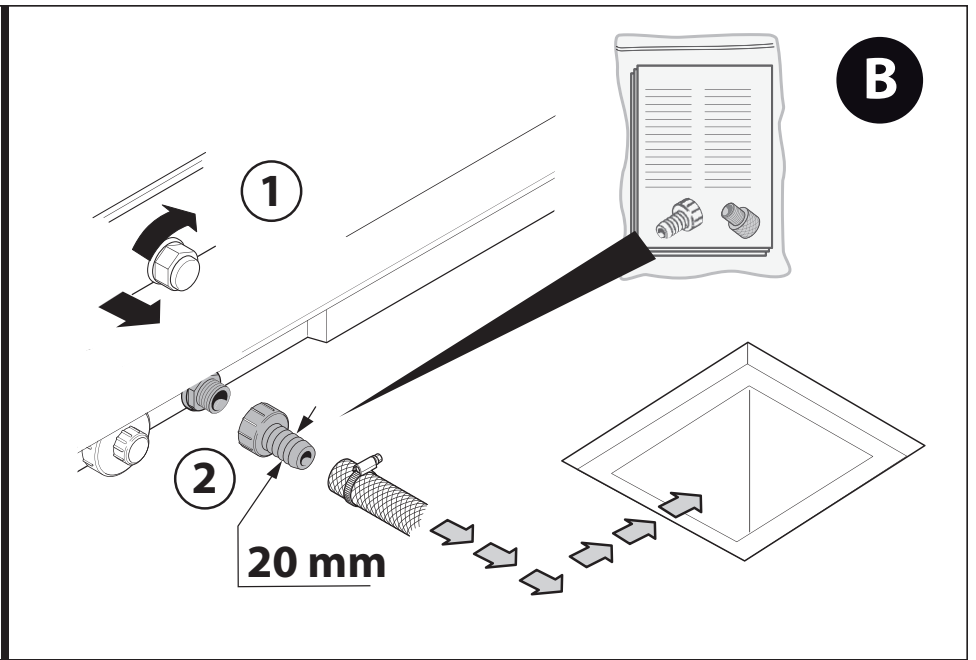
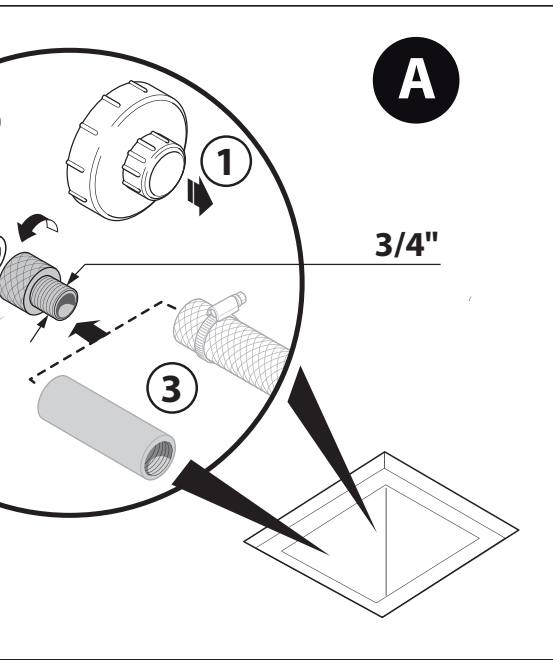
Delos pro

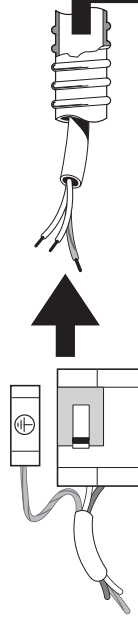
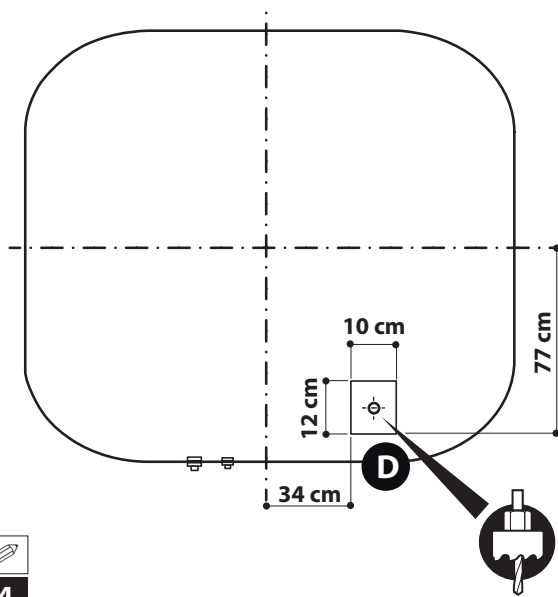
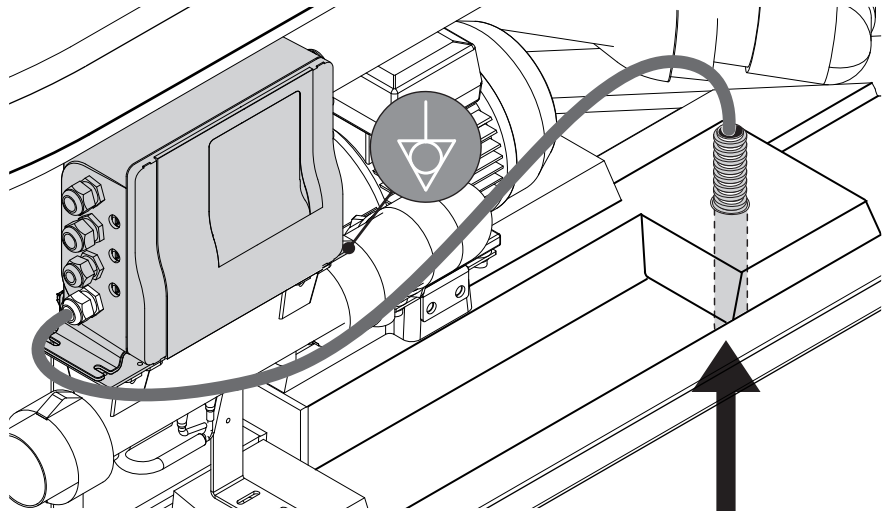
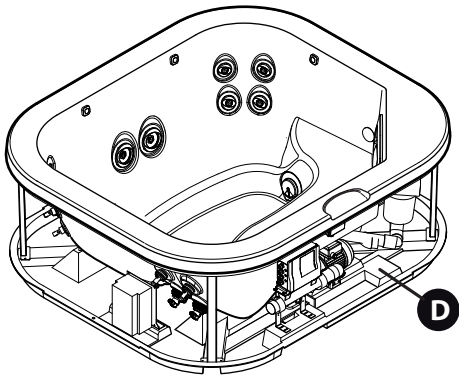


2



3a





dimensionare in base alla tabella
"Assorbimento massimo dell'impianto"

size based on table
"Maximum absorption of the system"

dimensionner en se rapportant au tableau
"Absorption maximale de l'installation"

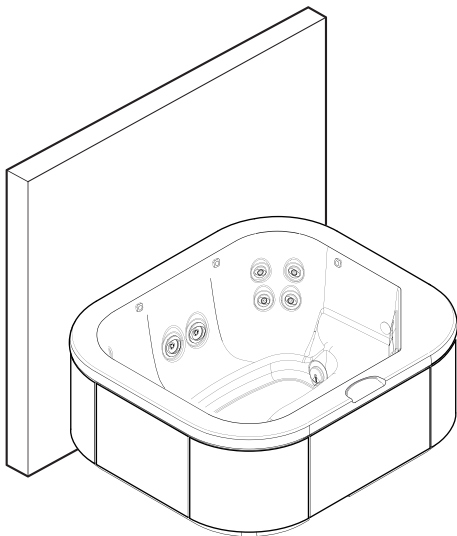
auf der Grundlage der Tabelle
"maximale Aufnahme der Anlage" bemessen

dimensionar según la tabla
"Consumo máximo de la instalación"

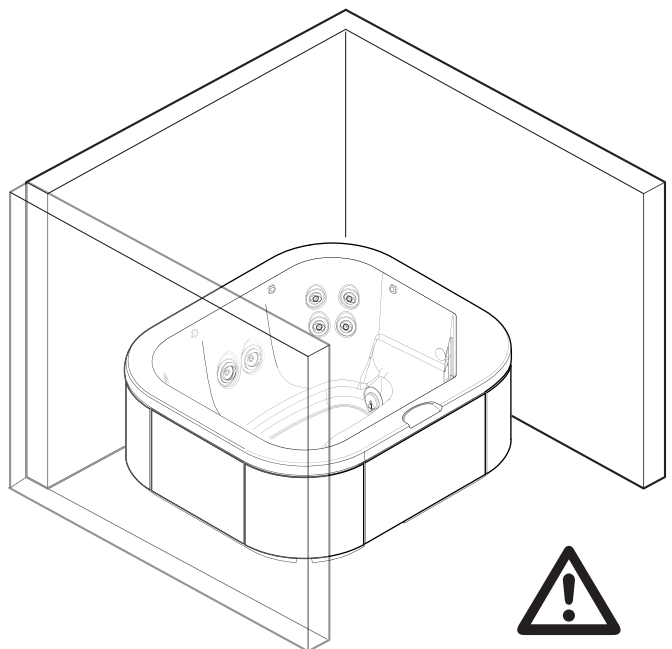
обеспечить соответствие таблице
"Максимальная мощность системы"

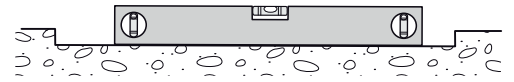
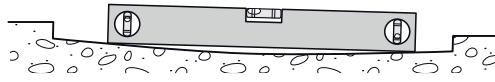
4

5

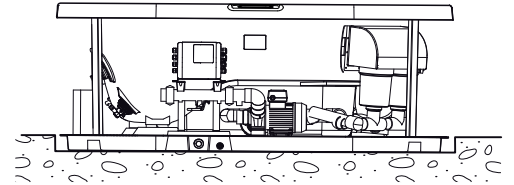
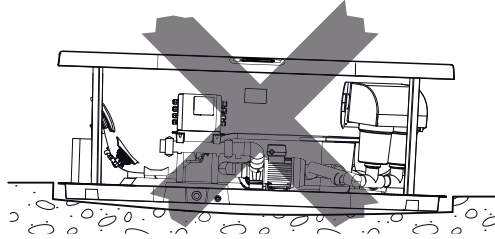


OK

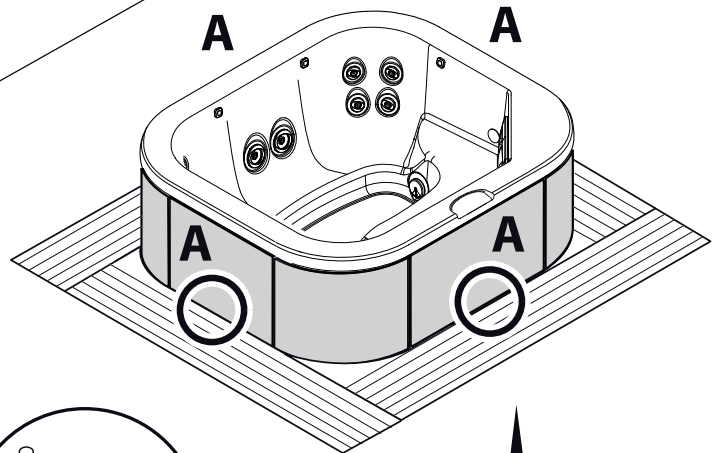
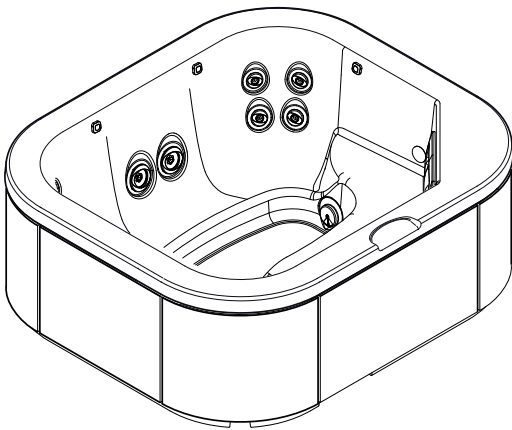




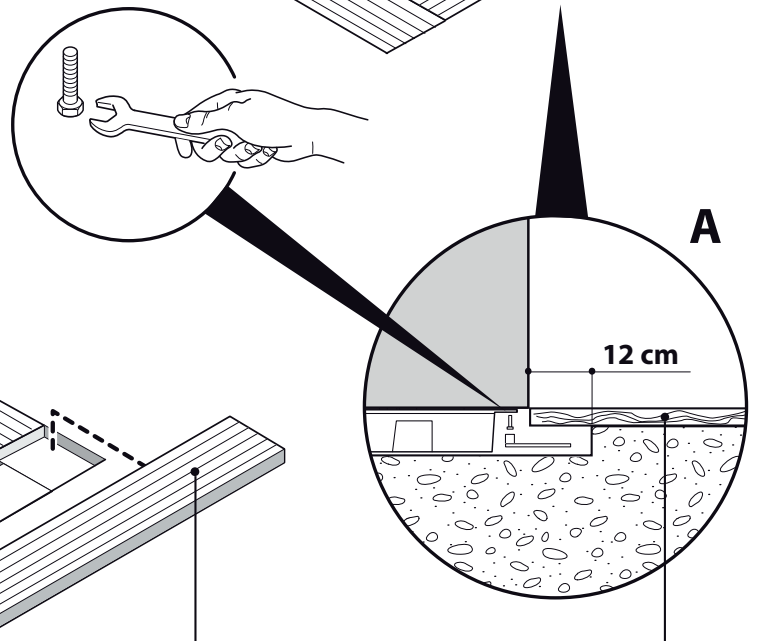
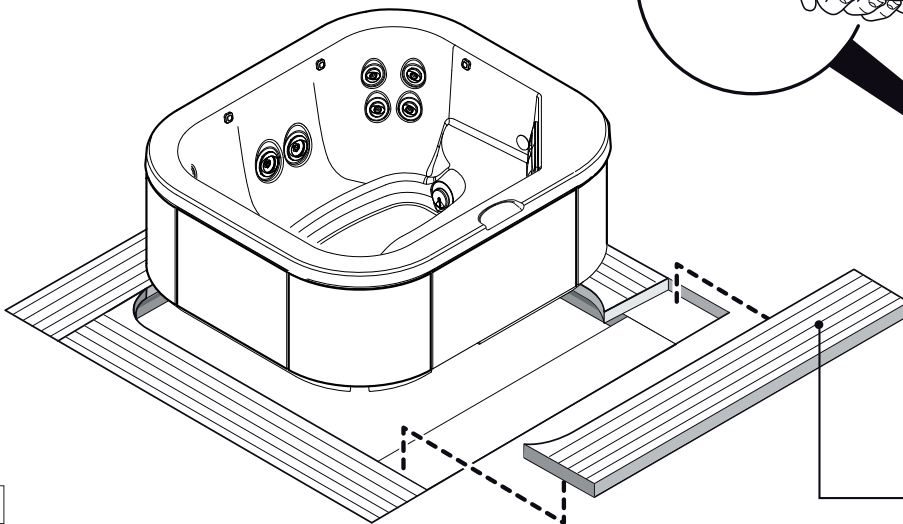
OK

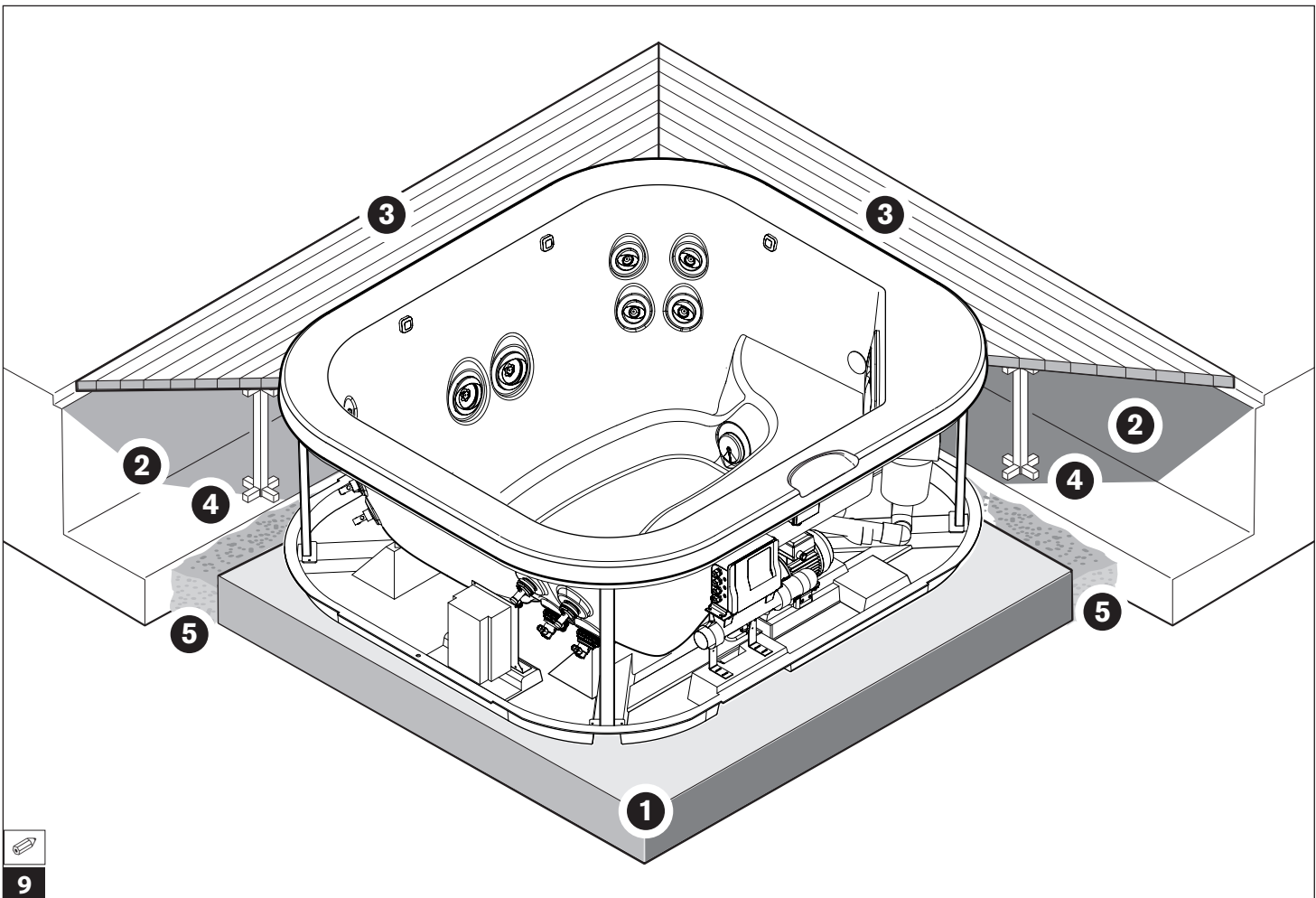
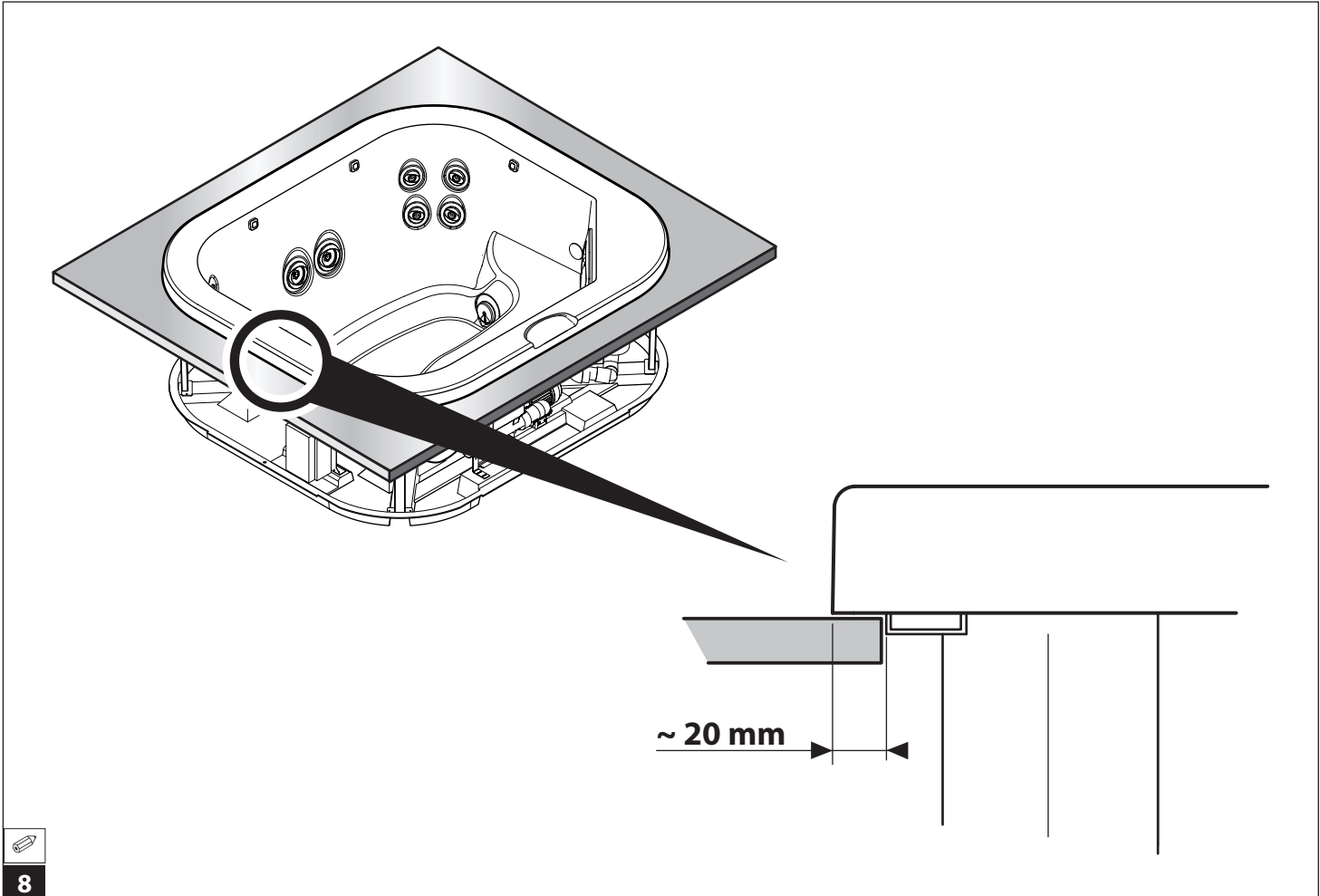


6

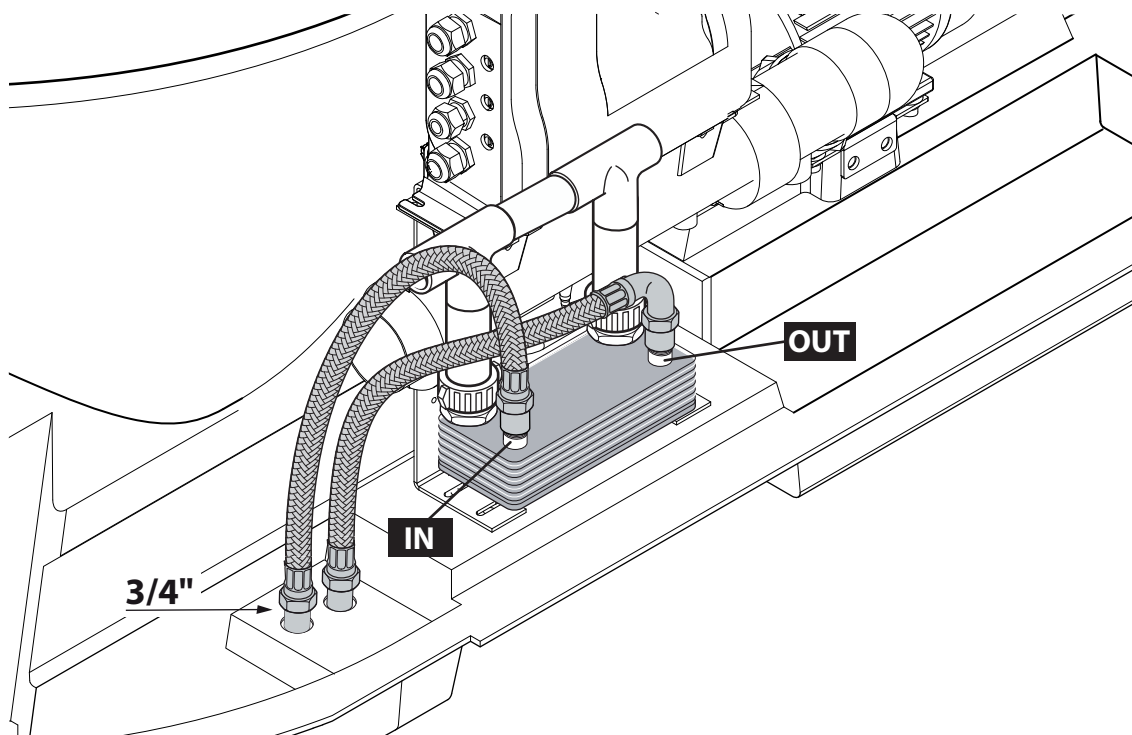
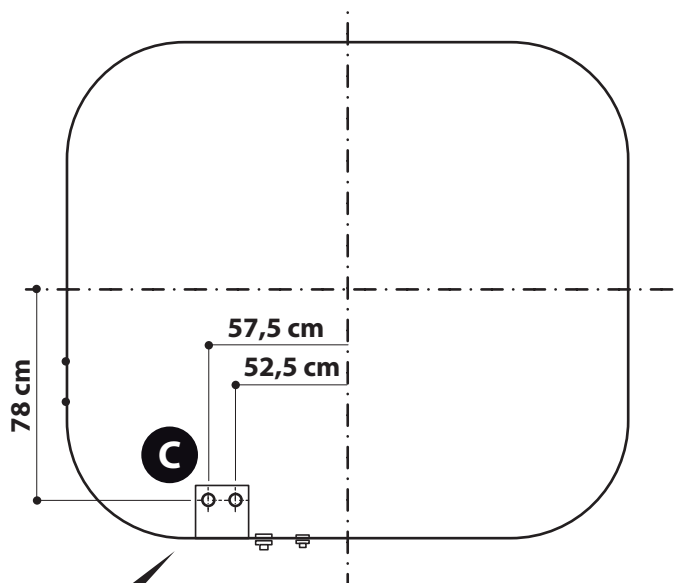
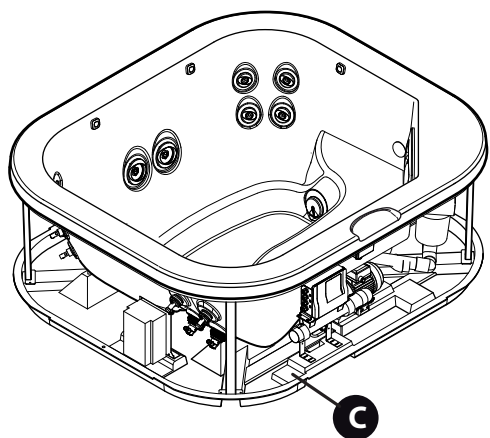


7





Delos pro



È responsabilità dell'installatore/proprietario verificare e attenersi a specifiche disposizioni locali prima dell'installazione. La Jacuzzi Europe S.p.A. non dà nessuna garanzia al riguardo e declina ogni responsabilità circa la conformità dell'installazione effettuata.

Caratteristiche tecniche

La spa Delos/Delos Pro/Delos Pro Sound (🔧 1; 🔧 2) richiede una quantità d'acqua di circa 860 litri. L'alimentazione è monofase (220/240 V) e tutti gli organi elettromeccanici e le tubazioni sono contenuti entro il perimetro. Delos dispone di 1 pompa a due velocità da 2 Hp. Delos Pro/Delos Pro Sound dispone di 1 pompa da 2 Hp e di una pompa di ricircolo. Lo skimmer contiene 2 cartucce filtranti (superficie filtrante: 9,3 m²) che garantiscono un'ottima filtrazione dell'acqua.

Assorbimento massimo dell'impianto

DELOS

Alimentazione (x)		Consumo tot. riscaldatore elettrico + idro + filtrazione		Spa-Pak (optional)	
Volt	Hertz	Ampere	kW	Ampere	kW
220-240 ~	50/60	16 (k)	3,5 (j)	2,5 (k)	0,5 (j)

DELOS PRO/ DELOS PRO SOUND

• VERSIONE CON RISCALDATORE

Alimentazione (x)		Consumo totale idro + filtrazione + riscaldatore		Blower (Pro Sound)	Sistema audio (Pro Sound)	Spa-Pak (optional)	
Volt	Hertz	Ampere	kW	kW	kW	Ampere	kW
220-240 ~	50/60	23 (k)	5,15 (j)	0,6 (j)	0,25 (j)	2,5 (k)	0,5 (j)

• VERSIONE CON SCAMBIATORE

Alimentazione (x)		Consumo totale idro + filtrazione		Blower (Pro Sound)	Sistema audio (Pro Sound)	Spa-Pak (optional)	
Volt	Hertz	Ampere	kW	kW	kW	Ampere	kW
220-240 ~	50/60	8,8 (k)	1,95 (j)	0,6 (j)	0,25 (j)	2,5 (k)	0,5 (j)

(k): a 230 V - (j): potenza assorbita

(x): vedi cap. "predisposizioni elettriche"

L'impianto elettrico che alimenta la spa deve essere **tassativamente** dimensionato per il massimo consumo (come indicato nella tabella).

Scambiatore di calore (optional)

- Temperatura ingresso primario MAX50 °C
- Attacchi 3/4"
- Portata circuito primario..... 38 l/min
- Perdita di carico primario 0,271 M H₂O

Pesi

peso netto	volume medio d'utilizzo	volume d'acqua MAX	peso max totale
kg	litri	litri	kg
~ 250	~ 860	~ 1390	~ 1640

area d'appoggio	carico concentrato su area d'appoggio
m ²	kg/ m ²
~ 3,57	~ 459

Sicurezza d'uso

■ L'impianto, se installato da personale qualificato rispettando le disposizioni riportate nel manuale d'installazione allegato, non presenta rischi per l'utente. La sicurezza, però, è anche legata ad un uso adeguato, secondo quanto previsto nel rispettivo manuale, mentre l'utente deve demandare a personale qualificato le operazioni descritte nel manuale d'installazione.

■ È importante assicurarsi che il personale incaricato dell'installazione o della gestione dell'impianto sia qualificato in relazione alle disposizioni di legge in vigore nel Paese in cui viene effettuata l'installazione.

Predisposizioni per l'installazione

■ Modelli con gruppo filtrante Performance

Il gruppo filtrante (spa-pak) può essere collocato in qualsiasi posizione, ma la distanza massima dalla minipiscina non deve essere superiore ai 4 m. Se l'installazione viene fatta all'esterno (in zone molto fredde) si raccomanda di prevedere delle valvole che consentano di drenare totalmente le tubazioni che collegheranno la spa con lo spa-pak.

Qualora necessario, lo spa-pak può essere installato su un piano ribassato (rispetto alla spa) con un dislivello massimo di 1 m; dislivelli maggiori possono ridurre la portata della pompa di filtrazione.

Lo spa-pak deve essere installato in modo che non sia accessibile alle persone senza l'uso di chiavi, o utensili, e protetto dall'acqua e dalle intemperie (deve essere inoltre garantita un'adeguata areazione).

■ Per il riempimento della spa ci si può servire del tubo usato per innaffiare il giardino.



Qualora si decida, per i riempimenti periodici, di collegarsi alla rete idrica cittadina che fornisce acqua potabile, detto collegamento deve essere effettuato nel rispetto della norma EN1717, adottando le modalità di protezione anti-inquinamento "AA", "AB" o "AD". Per eventuali chiarimenti, si consiglia di rivolgersi alla propria Azienda di fornitura idrica e/o al proprio idraulico.

■ A cura del Cliente deve essere predisposto un pozzetto di scarico, di adeguate dimensioni ed ispezionabile per l'eventuale pulizia.

■ **Modelli con gruppo filtrante Performance:** si deve prevedere il collegamento allo scarico per i periodici controlavaggi e l'eventuale svuotamento del filtro a sabbia, nonché il collegamento idraulico ed elettrico tra lo spa-pak e la spa (vedi il rispettivo manuale d'installazione).



ATTENZIONE: prima di predisporre il pozzetto di scarico consultare le autorità locali per le norme che regolano lo scarico di acqua trattata chimicamente.

■ (🔩 **3-3a, part. B**) Soprattutto quando l'installazione viene fatta all'interno, si consiglia di collegare al pozzetto di scarico generale il raccordo presente sulla base. Dato il rilevante contenuto d'acqua della spa, questa è un'utile precauzione nel caso di fuoriuscite d'acqua accidentali che si raccolgono all'interno della base stessa.

- (part. A/B) in alternativa, si può predisporre un pozzetto di raccolta (P) sotto la base della minipiscina (che andrà forata).

NOTE:

- Il pozzetto di raccolta andrà collegato al pozzetto di scarico generale.

- Nel caso si predisponga il collegamento per lo "scarico veloce" assicurarsi che il foro sulla base, il pozzetto di raccolta ed il suo collegamento al pozzetto di scarico generale siano abbastanza ampi da permettere il passaggio del tubo di scarico (vedere il disegno in sezione).

Per gli svuotamenti periodici della spa si può (🔩 **3-3a**):

■ (part. A) collegare un tubo alla valvola di scarico, togliendo prima il tappo di chiusura e avvitando il raccordo con guarnizione.

NOTA: Per aprire la valvola si deve ruotare la ghiera in senso antiorario e tirarla; nel caso si decida di collegare in modo fisso la spa al pozzetto di scarico, è consigliabile installare una valvola a valle, by-passando la valvola montata in fabbrica.

- (part. A/B) **Scarico veloce**

È possibile diminuire il tempo di svuotamento della minipiscina collegando la bocchetta indicata (presente sulla parte bassa della spa) allo scarico di fondo, come indicato (part. 1-2-3-4). Il tubo di scarico andrà quindi raccordato al pozzetto di scarico generale e munito di valvola.

Modelli con scambiatore di calore

■ (🔩 **10**) Forare la base della minipiscina nel punto indicato per predisporre l'alimentazione dello scambiatore.



Distanziare opportunamente i tubi che alimentano lo scambiatore dal cavo elettrico di alimentazione.

■ Prevedere anche il collegamento del circuito primario con l'impianto che fornirà l'acqua calda, nonché il collegamento della cassetta elettrica (vedi schema elettrico, manuale d'installazione) con i dispositivi che comanderanno il ricircolo dell'acqua calda sul circuito primario dello scambiatore. A tale proposito, nella cassetta elettrica è presente un contatto normalmente aperto - 5A MAX (vedi schema elettrico, manuale d'installazione).

Predisposizioni elettriche

■ L'allacciamento elettrico può essere effettuato nei seguenti modi:

DELOS

- linea monofase (220-240V 1~)
- linea trifase composta da due conduttori di fase + conduttore di neutro (380-415V 2N~)

DELOS PRO

- linea monofase (220-240V 1~)
- linea trifase composta da due conduttori di fase + conduttore di neutro (380-415V 2N~)
- linea trifase composta da tre conduttori di fase + conduttore di neutro (380-415V 3N~)

■ **La tensione nominale di alimentazione dell'apparecchiatura è sempre, in ogni caso, di 220-240V.**

■ **L'apparecchiatura può essere installata anche nei Paesi in cui il valore di tensione 220-240V viene fornito da un sistema bifase; per l'allacciamento, fare riferimento al manuale d'installazione.**

■ In ogni caso, l'installatore dovrà utilizzare dei cavi di sezione adeguata (**220-240 V~: min. 4 mm² ; 380-415 V~: min. 2,5 mm²**) protetti opportunamente, aventi caratteristiche non inferiori al tipo H 05 VV-F.

■ **Modelli con gruppo filtrante Performance:** predisporre un cavo per il collegamento elettrico della pompa dello spa-pak alla cassetta della minipiscina.

Nota: Le sezioni dei conduttori dovranno comunque tener conto non solo dell'assorbimento dell'impianto, ma anche del percorso dei cavi e delle distanze, dei sistemi di protezione scelti e delle norme specifiche per gli impianti elettrici a posa fissa vigenti nel Paese in cui viene installata la spa. La morsettiera della cassetta di derivazione è predisposta per accettare cavi con sezioni fino a 6 mm².

■ Per garantire il grado di protezione contro i getti d'acqua previsto dalle norme e per facilitare il collegamento con la rete elettrica, sulla cassetta elettronica è stato montato un pressacavo M25x1,5 mm (DELOS), M32x1,5 mm (DELOS PRO).

■ L'installatore dovrà rispettare le suddette prescrizioni, **nonché utilizzare raccordi stagni nei punti di giunzione e dovrà garantire il rispetto delle norme specifiche per l'impiantistica vigenti nel Paese in cui viene installata la spa.**

È obbligatorio il rispetto di questa prescrizione: qualsiasi altra procedura è vietata.

Sicurezza elettrica

Le spa Jacuzzi® sono apparecchi sicuri, costruiti nel rispetto delle norme **EN 60335.2.60**, **EN 61000**, **EN 55014** e collaudati durante la produzione, per garantire la sicurezza dell'utente.

■ L'installazione deve essere eseguita da personale qualificato, che deve garantire il rispetto delle disposizioni nazionali vigenti, nonché essere abilitato ad effettuare l'installazione.



È responsabilità dell'installatore la scelta dei materiali in relazione all'uso, l'esecuzione corretta dei lavori, la verifica dello stato dell'impianto a cui si allaccia l'apparecchio e l'idoneità dello stesso a garantire la sicurezza d'uso, relativa agli interventi di manutenzione ed ispezionabilità dell'impianto.

■ Le spa Jacuzzi® sono apparecchi di classe "1" e pertanto devono essere collegate in modo permanente, **senza giunzioni intermedie**, alla rete elettrica ed all'impianto di protezione (impianto di terra).



L'impianto elettrico dell'immobile deve essere provvisto di interruttore differenziale da 0,03 A e di un circuito di protezione (terra) efficiente. Verificare il buon funzionamento dell'interruttore differenziale premendo il pulsante di prova (TEST), che deve scattare.



Le parti contenenti dei componenti elettrici, ad eccezione dei dispositivi di comando remoto, devono essere posizionati o fissati in modo che non possano cadere dentro la vasca. Componenti e apparecchiature sotto tensione non devono essere accessibili a chi è immerso nella minipiscina.

■ Per l'allacciamento alla rete elettrica s'impone l'installazione di uno o più (a seconda del tipo di installazione) interruttori onnipolari di sezionamento (4), da collocare in una zona che rispetti le prescrizioni di sicurezza e comunque non raggiungibile dagli utenti che stanno usando la spa.

È obbligatorio il rispetto di questa prescrizione: qualsiasi altra procedura è vietata.



Nel caso l'impianto elettrico dell'immobile non sia in grado di assicurare un'alimentazione costante, si consiglia d'installare uno stabilizzatore di tensione prima dell'apparecchiatura, opportunamente dimensionato per la potenza della stessa.

■ I dispositivi di disconnessione devono essere previsti nella rete di alimentazione in conformità alle regole d'installazione.

■ L'installazione di dispositivi elettrici ed apparecchi (prese, interruttori, ecc.) nelle vicinanze della spa deve essere conforme alle disposizioni di legge e norme del Paese in cui viene installata la spa.

■ Ai fini del collegamento equipotenziale previsto dalle specifiche norme nazionali, l'installatore dovrà usare il morsetto pre-

disposto (norme **EN 60335.2.60**) (4), e contraddistinto dal simbolo ∇. In particolare, dovrà essere realizzata l'equipotenzialità di tutte le masse metalliche circostanti la minipiscina, ad esempio tubazioni idriche, del gas, eventuali pedane metalliche perimetrali, ecc.

■ L'apparecchiatura è provvista di sistema d'illuminazione a led conforme alle norme EN 62471:2009.

Posizionamento della minipiscina

■ (5) La minipiscina può essere addossata ad una parete, come indicato, **lasciando però liberi i tre lati relativi agli organi elettromeccanici presenti sotto la minipiscina, in modo da assicurare l'ispezionabilità e la manutenzione richiesta.**

Se comunque si desiderasse installare la minipiscina addossata a più pareti, si dovrà tassativamente assicurare uno spazio ottimale per la rimozione dei pannelli e le eventuali manutenzioni, nonché garantire l'accesso alle apparecchiature presenti nel vano vasca.



Un'esposizione prolungata al sole potrebbe danneggiare il materiale di cui è costituito il guscio della spa, data la sua capacità di assorbire il calore (i colori scuri in particolare). Quando non è in uso, non lasciare la spa esposta al sole senza un'adeguata protezione (copertura termica, gazebo, ecc.).

Gli eventuali danni derivanti dalla non osservanza delle presenti avvertenze non sono coperti dalla garanzia.

■ La spa può essere installata in diversi modi:

- (6) **appoggiata** sul pavimento o su una base predisposta specificatamente.

- (7) **a semi-incasso**, in modo che solo la base della spa risulti incassata e restino quindi liberi i pannelli di copertura laterali. In questo caso, è opportuno predisporre delle pedane rimovibili (in compensato marino, ecc.) che, oltre a completare esteticamente l'installazione, permettono di rimuovere i pannelli in modo più agevole. Le misure dell'incasso a pavimento si ricavano da quelle della base della spa (1).

NOTA: tra l'incasso a pavimento e i pannelli si raccomanda di lasciare, tutto attorno alla minipiscina, lo spazio di manovra necessario per la rimozione dei pannelli stessi (part. A).

- (8-9) **ad incasso**, con il bordo vasca a filo pavimento.

(9) Si dovrà realizzare una base di supporto sotto il fondo della vasca (in calcestruzzo, putrelle d'acciaio, (part.1).

Deve essere assicurata l'accessibilità alle tubazioni e a tutti gli organi elettromeccanici presenti sotto la vasca, per esempio ricavando un corridoio attorno al perimetro esterno, sufficientemente ampio (circa 80 cm) per effettuare tutti i collegamenti elettrici ed idraulici e per eventuali interventi di manutenzione (part.2). Detto corridoio potrà essere chiuso con delle pedane rimovibili (part.3), sorrette da opportuni sostegni (part.4).

Deve essere inoltre previsto il drenaggio di eventuali ristagni d'acqua (part.5).

■ In ogni caso si dovrà realizzare una base di supporto adeguata al carico della spa, tenendo conto della tabella "Pesi" su riportata.

■ In caso di installazione all'interno, occorre tener presente che l'evaporazione dell'acqua della spa (soprattutto con temperature elevate) può generare livelli di umidità molto alti. La ventilazione naturale o forzata contribuisce a mantenere il comfort personale e a ridurre i danni all'immobile causati dall'umidità.

La Jacuzzi Europe declina ogni responsabilità per eventuali danni derivanti dall'eccessiva umidità o dalle tracimazioni d'acqua. Consultare uno specialista per l'installazione all'interno.

It is the responsibility of the installer/owner to ascertain compliance with specific local regulations prior to installation. Jacuzzi Europe S.p.A. gives no guarantee in this respect and declines all responsibility regarding the compliance of the installation performed.

Technical Features

The Delos/Delos Pro/Delos Pro Sound spa (🔧 1; 🔧 2) has a capacity of about 860 litres. Its power supply is single-phase (220/240 V), and all its electromechanical organs and pipes are contained within its perimeter. Delos is equipped with a 2-speed, 2-Hp pump.

Delos Pro/Delos Pro Sound is equipped with a 2 Hp pump and a recirculating pump.

The skimmer contains 2 filtering cartridges (filtering surface: 9.3 m²) which guarantee optimal water filtration.

Maximum absorption of the system

DELOS

Power supply (x)		Total consumption electric heater + hydromassage + filtering		Audio System (optional)	Spa-Pak (optional)	
Volt	Hertz	Ampere	kW	kW	Ampere	kW
220-240 ~	50/60	16 (k)	3,5 (j)	0,25 (j)	2,5 (k)	0,5 (j)

DELOS PRO/ DELOS PRO SOUND

• VERSION WITH HEATER

Power supply (x)		Hydro total consumption + filtering + heater		Blower (Pro Sound)	Audio System (Pro Sound)	Spa-Pak (optional)	
Volt	Hertz	Ampere	kW	kW	kW	Ampere	kW
220-240 ~	50/60	23 (k)	5,15 (j)	0,6 (j)	0,25 (j)	2,5 (k)	0,5 (j)

• VERSION WITH EXCHANGER

Power supply (x)		Hydro total consumption + filtering		Blower (Pro Sound)	Audio System (Pro Sound)	Spa-Pak (optional)	
Volt	Hertz	Ampere	kW	kW	kW	Ampere	kW
220-240 ~	50/60	8,8 (k)	1,95 (j)	0,6 (j)	0,25 (j)	2,5 (k)	0,5 (j)

(k): at 230 V - (j): absorbed power

(x): see Chapter. "Electrical preparations"

The electrical system that powers the spa must **absolutely** be sized for maximum consumption (as shown in the table).

Heat exchanger (optional)

- Primary inlet MAX temperature50 °C
- Connections 3/4"
- Primary circuit flow rate 38 l/min
- Primary pressure drop 0,271 M H₂O

Weights

Net weight	average volume of use	water volume MAX	Total max. weight
kg	litres	litres	kg
~ 250	~ 860	~ 1390	~ 1640

support area	concentrated load on support area
m ²	kg/ m ²
~ 3,57	~ 459

User safety

■ If installed by qualified personnel in compliance with the instructions in the enclosed installation manual, the system does not present any risks for the user. However, safety is also contingent upon appropriate use, according to the provisions in the respective manual, while the user must delegate the operations described in the installation manual to qualified personnel.

■ It is important to make sure that personnel tasked to install or manage the system are qualified as per legal requirements in effect in the country where installation is carried out.

Arrangement for installation

■ Models equipped with a Performance filtering group

The filtering assembly (spa-pak) can be located anywhere, but not more than 4 m from the mini-pool. If installation is outdoors (in very cold areas), it is recommended to provide valves that allow for complete drainage of the pipes that connect the spa to the spa-pak.

If necessary, the spa-pak can be installed on a lowered surface (with respect to the spa) with a maximum height difference of 1m. Greater height differences may reduce the flow rate of the filtering pump.

The spa-pak must be installed so that it is cannot be accessed by individuals without using keys, and protected from water and inclement weather (an adequate ventilation must be provided).

■ You can use a garden hose to fill the spa.



If the spa is connected, for periodic filling, to the mains system that supplies drinking water, this connection must be carried out in compliance with the EN1717 norm, using "AA", "AB" or "AD" anti-pollution protection procedures. For further information, we recommend you contact your water supply company and/or your plumber.

■ The customer must make provisions for a ground drainage point of suitable dimensions and that can be inspected for any cleaning that may be required.

■ **Models equipped with a Performance filtering group:** connection must also be provided to the drain for periodic backwash and possible emptying of the sand filter installed on the spa-pak, as well as electrical and plumbing connection between the spa-pak and the MaxiJacuzzi® (see the corresponding installation manual).



ATTENTION: Before preparing the ground drainage point, consult the local authority for the regulations that control the drainage of chemically treated water.

■ (🔩 **3-3a, det. B**) Especially when **installed inside**, it is advisable to connect the connection on the base to the main drain pit. As there is a large amount of water in the spa, this is a useful precaution if water accidentally escapes and collects inside the base itself.

- (**det. A/B**) as an alternative, a collection pit can be provided (**P**) under the base of the spa (which will be perforated).

NOTES:

- *The collection pit will be connected to the main drain pit.*

- *If a **quick drain** connection is prepared, make sure that the hole in the base, the collection pit and its connection to the main drain pit are large enough to permit the passage of the drain hose (see the drawing in section).*

To periodically empty the spa you can (🔩 **3-3a**):

■ (**det. A**) connect a hose to the drain valve, first removing the plug and screw on the fitting with its gasket.

NOTE: *To open the valve, you must turn the ring nut anticlockwise and pull it, therefore if you decide to connect the spa permanently to the ground drainage point, we recommend you install a valve below, bypassing the valve installed in the factory.*

- (**det. A/B**) Quick drain

The spa draining time can be reduced by connecting the indicated nozzle (on the bottom part of the spa) to the bottom drain, as shown (**det. 1-2-3-4**). The drain hose will be connected to the main drain pit and provided with a valve.

Models with heat exchanger

■ (🔩 **10**) Make a hole in the base of the spa at the indicated point to provide an access route for power to the exchanger.



Position the pipes that power the exchanger away from the electric power supply cable.

■ Make a connection between the primary circuit and the system that supplies hot water and connect the electrical box (see the wiring diagram, installation manual) with the devices that control the recirculation of the hot water in the exchanger's primary circuit. For this purpose, normally, there is an open contact in the electrical box - 5A MAX (see the wiring diagram, installation manual).

Electrical preparations

■ The electrical connection can be made as follows:

DELOS

- single-phase line (220-240V 1~)
- three-phase line consisting of two phase conductors + neutral conductor (380-415V 2N~)

DELOS PRO

- single-phase line (220-240V 1~)
- three-phase line consisting of two phase conductors + neutral conductor (380-415V 2N~)
- three-phase line consisting of three phase conductors + neutral conductor (380-415V 3N~)

■ **The rated power supply voltage of the equipment is always 220-240V.**

■ **The equipment can also be installed in Countries where the 220-240V voltage is supplied by a two-phase system. For the connection please refer to the instruction manual.**

■ The installer must in any case use properly protected cables with a suitable cross-section (**220-240 V~: min. 4 mm²; 380-415 V~: min. 2,5 mm²**), with characteristics not inferior to type H 05 VV-F.

■ **Models equipped with a Performance filtering group:** provide a cable for connection of the pump of the spa-pak to the box of the mini-pool.

Note: The cross-sections of the wires must take account not only the systems absorption but also the cable path and the distances, the chosen protection systems and the specific regulations for fixed electrical systems in force in the country where the spa is installed.

The junction box terminal board is designed for cables with sections up to 6 mm².


■ To ensure the degree of protection against splashes of water as required by standards, and to make connection to the electrical mains easier, the electronic box is equipped with a cable clamp M25 x1.5 mm (**DELOS**), M32x1,5 mm (**DELOS PRO**).

■ The installer must comply with the above regulations, and also use watertight connectors at connection points. **He must also guarantee compliance with the specific current standards for systems in the country in which the spa is installed. It is mandatory to comply with this instruction. Any other procedure is prohibited.**


Electrical safety


The Jacuzzi® spas are safe products, manufactured in compliance with standards **EN 60335.2.60, EN 61000, EN 55014** and tested during production to ensure user safety.


■ Installation must be carried out by qualified and authorized personnel, in compliance with current national provisions.

 **It is the responsibility of the installer to select materials based on their intended use, to carry out work properly, to check the condition of the system that the unit will be connected to and that it ensures safety of use also concerning maintenance work and the possibility to examine the system.**


■ The Jacuzzi® spas are class “1” appliances and therefore they must be permanently connected, **without any intermediate connections**, to the electrical system and to the protection system (earth system).

 **The electrical system of the building must be provided with a 0.03A differential switch and with an efficient protection (earth) circuit. Check for proper operation of the differential switch by pressing the TEST button, which should trip.**

 **Parts incorporating electrical components, except for remote control devices, must be located or fixed so that they cannot fall into the bath. Parts containing live parts must be inaccessible to a person in the bath.**

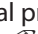
■ For connection to the electrical mains, one or more all-pole circuit breaker(s) must be installed (depending on the installation type) ( 4). It must be positioned in a place that complies with safety regulations and, in any case, which cannot be reached by those using the spa.

It is mandatory to comply with this instruction. Any other procedure is prohibited.

 **If the building's electrical system is not able to guarantee a stable power supply, it is recommended to install a voltage stabiliser that suitably dimensioned for the required power upstream of the equipment.**

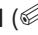
■ The disconnection devices must be installed in the power supply network according to the installation instructions.

■ The installation of electrical devices and equipment (sockets, switches, etc.) near the spa must be in compliance with legal standards and regulations in the country where the spa is installed.


■ For the equipotential connection as required by specific national standards, the installer must use the terminal provided (standard **EN 60335.2.60**) under the electronic box ( 4), and marked with the symbol ∇ . In particular, an equipotential condition must be established for all metallic masses surrounding the spa, for example water and gas pipes, metallic platforms, and so on.

■ The appliance is equipped with an LED lighting system in compliance with Norm EN 62471:2009.


Positioning the spa



■ ( 5) The spa can be set against a wall, as shown, **leaving the three sides free relative to the electromechanical components located under the spa, making sure that the spa can be inspected and the necessary maintenance can be performed.**

If you want to install the spa against multiple walls, a space must be guaranteed for the removal of the panels and for any maintenance, and access must be guaranteed to the equipment in the tub compartment.


 **Prolonged sun exposure could damage the material of which is made the spa shell, due to its capacity to absorb heat (dark colours in particular). Don't leave the spa to sun exposure without adequate protection when not in use (cover thermal, gazebo, etc.). Any damage arising by not following these warnings are not covered by the guarantee.**


■ The spa can be installed in various ways:

- ( 6) **free standing** on the floor or on a specifically prepared base.

- ( 7) **Semi-built in**, so that only the base of the spa is built-in and therefore the side cover panels remain free. In this case, it is appropriate to prepare some removable under-frames (in marine plywood, etc.) that, besides aesthetically completing installation, allow the panels to be removed more easily. The size of the built-in space in the floor is obtained from that of the base of the spa ( 1).

NOTE: between the floor embedding and the panels, it is advisable to leave enough manoeuvring space all around the spa in order to remove the panels (part A).

- ( 8-9) **built-in**, with the tub edge flush with the floor.

( 9) In this case, a base support must be made under the bottom of the tub (in concrete and steel beams, (detail 1).

Access to the hosing must be ensured and to all other electro-mechanical parts that are under the tub, for example by making a passage along the outer perimeter, that is wide enough (about 80 cm) to carry out all electrical and hydraulic connections and any maintenance operations (detail 2). This passage can be closed using removable under-frames (detail 3), with suitable supports (detail 4).

Drainage for any water stagnation must also be provided (detail 5).

■ In any case, you will need to provide a support base that is suitable for the load of the spa as shown in the table of weights above.

■ If the spa is installed indoors, remember that water evaporation from the spa can cause very high levels of humidity, especially if temperatures are very high. Natural or forced ventilation helps to maintain personal comfort and reduce damage to the building due to humidity.

Jacuzzi Europe refuses all responsibility for any damage caused by excessive humidity or by overflowing water. Consult a specialist for indoor installation.

■ Concerning suitability of the electrical system and of connections, refer to the installation manual (see the chapter on electrical safety).

Il incombe à l'installateur ou au propriétaire de s'assurer de la conformité du lieu d'installation aux dispositions locales en vigueur avant de procéder à cette dernière. Jacuzzi Europe S.p.A. ne fournit aucune garantie à cet égard et décline toute responsabilité quant à la conformité de l'installation effectuée.

Caractéristiques techniques

La mini-piscine Delos/Delos Pro/ Delos Pro Sound (🔌 1; 🔌 2) a une capacité d'environ 860 litres. L'alimentation est monophasée (220/240 V) et tous les organes électromécaniques et les tuyauteries sont contenus dans le périmètre. Delos dispose d'1 pompe à deux vitesses de 2 Hp. Delos Pro/ Delos Pro Sound dispose d'une pompe de 2 Hp et d'une pompe de recirculation. Le skimmer contient 2 cartouches filtrantes (surface filtrante : 9,3 m²) pour assurer un filtrage parfait de l'eau.

Absorption maximale de l'installation

DELOS

Alimentation (x)		Consommation totale chauffage électrique + hydromassage + filtrage		Spa-Pak (en option)	
Volt	Hertz	Ampere	kW	Ampere	kW
220-240 ~	50/60	16 (k)	3,5 (j)	2,5 (k)	0,5 (j)

DELOS PRO/ DELOS PRO SOUND

• VERSION AVEC RÉCHAUFFEUR

Alimentation (x)		Consommation totale hydro + filtrage + réchauffeur		Blower (Pro Sound)	Système audio (Pro Sound)	Spa-Pak (en option)	
Volt	Hertz	Ampere	kW	kW	kW	Ampere	kW
220-240 ~	50	23 (k)	5,15 (j)	0,6 (j)	0,25 (j)	2,5 (k)	0,5 (j)

• VERSION AVEC ÉCHANGEUR

Alimentation (x)		Consommation totale hydro + filtrage		Blower (Pro Sound)	Système audio (Pro Sound)	Spa-Pak (en option)	
Volt	Hertz	Ampere	kW	kW	kW	Ampere	kW
220-240 ~	50	8,8 (k)	1,95 (j)	0,6 (j)	0,25 (j)	2,5 (k)	0,5 (j)

(k): à 230 V - (j): puissance absorbée
(x): voir chap. "préparations électriques"

Le réseau électrique qui alimente le spa doit **impérativement** être dimensionné pour une consommation maximale (comme indiqué dans le tableau).

Échangeur de chaleur (en option)

- Température de l'entrée primaire MAX.....50 °C
- Raccords 3/4"
- Débit du circuit primaire..... 38 l/min
- Perte de charge primaire..... 0,271 M H₂O

Poids

poids sans emballage	volume moyen d'utilisation	volume d'eau MAX	poids total max.
kg	litres	litres	kg
~ 250	~ 860	~ 1390	~ 1640

surface d'appui	charge concentrée sur surface d'appui
m ²	kg/ m ²
~ 3,57	~ 459

Sécurité d'utilisation

■ L'installation, si elle est effectuée par un technicien qualifié conformément aux dispositions reportées dans le manuel d'installation joint, ne présente aucun risque pour l'utilisateur. La sécurité dépend néanmoins aussi d'une utilisation appropriée, conformément aux instructions figurant dans le manuel. L'utilisateur doit s'adresser à un technicien qualifié pour les opérations décrites dans le manuel d'installation.

■ Il est important de s'assurer des compétences du personnel chargé de l'installation ou du contrôle de l'installation conformément aux dispositions des normes en vigueur dans le pays où l'installation est effectuée.

Préparations pour l'installation

■ Modèles avec groupe filtrant Performance

Le groupe filtrant (spa-pak) peut être installé n'importe où, mais la distance maximale de la mini-piscine ne doit pas être supérieure à 4m. Si l'installation est faite à l'extérieur (dans des zones très froides), il est recommandé de prévoir des vannes qui permettent de drainer totalement les tuyaux qui raccorderont le spa au spa-pak.

Si nécessaire, le spa-pak peut être installé sur un plan rabaisé (par rapport à le spa) avec un dénivellement maximal de 1 m ; les dénivellements supérieurs risquent de réduire le débit de la pompe de filtrage.

Le spa-pak doit être installé de manière à ne pas être accessible aux personnes non munies de clé, ou ustensiles, et à se trouver à l'abri de l'eau et des intempéries (une adéquate aération doit en outre être garantie).

■ Pour remplir le spa, on peut utiliser un tuyau d'arrosage.



Si, pour les remplissages périodiques, on décide de raccorder le spa au réseau d'alimentation d'eau potable, ce raccordement doit être réalisé conformément à la norme EN1717, en adoptant les modalités de protection anti-pollution "AA", "AB" ou "AD". Pour tout éclaircissement, s'adresser à la société de distribution d'eau et/ou au plombier de confiance.

■ La pose d'un collecteur d'évacuation de dimensions adéquates avec regard permettant de procéder au nettoyage, est à la charge du Client.

■ **Modèles avec groupe filtrant Performance:** il faut aussi prévoir le raccordement à l'évacuation pour les périodiques contre-lavages et l'éventuel vidage du filtre à sable monté sur le spa-pak, ainsi que le raccordement hydraulique et électrique entre le spa-pak et la MaxiJacuzzi® (voir le manuel d'installation correspondant).



ATTENTION : avant de procéder à l'installation du collecteur d'évacuation, s'informer auprès des autorités locales pour ce qui touche aux normes d'évacuation des eaux traitées chimiquement.

■ (🔧 3-3a, dét. B) Notamment s'il s'agit d'une **installation d'intérieur**, il est conseillé de raccorder le raccord situé sur la base au collecteur général d'évacuation. Vu le volume important de la mini-piscine, il s'agit d'une précaution utile en cas de toute fuite d'eau accidentelle qui sera ainsi collectée à l'intérieur de la même base.

- (dét. A/B) en alternative, il est possible d'installer un collecteur (P) sous la base de la mini-piscine (qui devra donc être percée).

NOTES:

- Ce collecteur devra être raccordé au collecteur général d'évacuation.

- En cas d'installation d'un raccord d'évacuation rapide, veiller à ce que trou sur la base, le collecteur et le raccordement au collecteur général d'évacuation soient assez larges pour permettre le passage du tube d'évacuation (voir le dessin de la section).

Pour les vidages périodiques du spa, on peut (🔧 3-3a):

■ (dét. A) raccorder un tube à la vanne d'évacuation, en retirant le bouchon de fermeture puis en vissant le raccord muni de joint.

NOTE: Pour ouvrir la vanne, il est nécessaire de tourner la bague dans le sens contraire des aiguilles d'une montre et de la tirer; le cas échéant, pour raccorder de manière fixe la mini-piscine à l'évacuation, il est recommandé d'installer une vanne en aval, en by-passant la vanne montée en usine.

- (dét. A/B) Évacuation rapide

Il est possible de diminuer le temps de vidange de la mini-piscine en raccordant la bouche indiquée (située sur le bas du spa) à la évacuation sur le fond, comme indiqué (dét. 1-2-3-4). Le tube d'évacuation devra donc être raccordé au collecteur général d'évacuation et équipé de vanne.

Modèles avec échangeur de chaleur

■ (🔧 10) Percer la base de la mini-piscine au niveau du point indiqué pour installer l'alimentation de l'échangeur.



Espacer adéquatement les tuyaux alimentant l'échangeur du câble d'alimentation électrique.

■ Prévoir également le raccordement du circuit primaire à l'installation qui fournira l'eau chaude et le raccordement du boîtier électrique (voir schéma électrique, manuel d'installation) aux dispositifs de commande de recirculation de l'eau chaude sur le circuit primaire de l'échangeur. Dans ce but, le boîtier électrique

dispose d'un contact normalement ouvert - 5A MAX (voir schéma électrique, manuel d'installation).

Préparations électriques

■ Le branchement électrique peut être effectué comme suit :

DELOS

- ligne monophasée (220-240V 1~)
- ligne triphasée composée de deux conducteurs de phase + un conducteur de neutre (380-415V 2N~)

DELOS PRO

- ligne monophasée (220-240V 1~)
- ligne triphasée composée de deux conducteurs de phase + un conducteur de neutre (380-415V 2N~)
- ligne triphasée composée de trois conducteurs de phase + un conducteur de neutre (380-415V 3N~)

■ **La tension nominale d'alimentation de l'appareil est toujours et dans tous les cas de 220-240V.**

■ **L'appareil peut également être installé dans les pays où la valeur de tension 220-240V est fourni par un système biphasé; pour le branchement, se référer au manuel d'installation.**

■ L'installateur doit veiller dans tous les cas à utiliser des câbles de section suffisante (**220-240 V~: min. 4 mm²; 380-415 V~: min. 2,5 mm²**) et adéquatement protégés, dont les caractéristiques ne doivent pas être inférieures à celles du type H 05 VV-F.

■ **Modèles avec groupe filtrant Performance:** prévoir un câble pour le branchement électrique de la pompe du spa-pak au boîtier de la mini-piscine.

Note : dans tous les cas, les sections des conducteurs doivent non seulement tenir compte de l'absorption de l'installation, mais aussi du parcours des câbles et des distances, des systèmes de protection choisis et des normes spécifiques aux installations électriques posées de façon permanente, en vigueur dans le pays où le spa est installé.

Le bornier du boîtier de dérivation est prévu pour des câbles avec des sections jusqu'à 6 mm².

■ Pour garantir le degré de protection contre les jets d'eau prévu par les normes et pour faciliter le branchement au secteur d'alimentation électrique, un passe-câble M25x1,5 mm (DELOS), M32x1,5 mm (DELOS PRO) est monté sur le boîtier électronique.

■ L'installateur devra respecter ces prescriptions, et utiliser des raccords étanches sur les points de jonction; **il devra également garantir le respect des normes spécifiques pour les installations en vigueur dans le pays où le spa est installé.**

Il est impératif de veiller au respect de cette prescription : aucun autre procédé n'est admis.

Sécurité électrique

Les spas Jacuzzi® sont des appareils sûrs, réalisés conformément aux normes **EN 60335.2.60**, **EN 61000**, **EN 55014** et testés lors de leur fabrication afin de garantir la plus grande sécurité à l'utilisateur.

■ L'installation doit être réalisée par du personnel qualifié en mesure de garantir le respect des directives nationales en vigueur et être agréé pour ce type d'installation.



Il est du ressort de l'installateur de choisir les matériaux en fonction de l'utilisation prévue, de veiller à ce que les travaux soient effectués correctement, de contrôler l'état de l'installation à laquelle est raccordé l'appareil, ainsi que de s'assurer de sa conformité aux normes de sécurité à appliquer durant son utilisation et pendant les opérations d'entretien, en veillant à ce que l'installation puisse être facilement contrôlée.

■ Les spas Jacuzzi® sont des appareils de classe "1" et ils doivent donc être raccordés de manière permanente, **sans jonctions intermédiaires**, au réseau d'alimentation électrique et au circuit de protection (mise à la terre).



L'installation électrique de l'habitation doit être équipée d'un interrupteur différentiel de 0,03 A et d'un circuit de protection (mise à la terre) conforme. Vérifier le bon fonctionnement de l'interrupteur différentiel en appuyant sur le bouton d'essai (TEST), l'interrupteur différentiel devra se déclencher.



Les parties contenant des composants électriques, excepté les dispositifs de commande à distance, doivent être positionnées ou fixées de manière à ce qu'elles ne puissent pas tomber dans la baignoire. Tous les composants et les équipements sous tension doivent être installés hors de portée des personnes placées dans la mini-piscine.

■ Pour le branchement au réseau électrique, il faut nécessairement installer un ou plusieurs interrupteurs omnipolaires de sectionnement sur la base du type d'installation (🔩 4), dans une position garantissant le respect des standards de sécurité et non accessible par les usagers durant l'utilisation du spa.

Il est impératif de veiller au respect de cette prescription : aucun autre procédé n'est admis.



Au cas où l'installation électrique de l'immeuble ne serait pas en mesure d'assurer une alimentation stable, il est conseillé d'installer un stabilisateur de tension avant l'appareil, opportunément dimensionné pour la puissance de celui-ci.

■ Des dispositifs de coupure doivent être installés sur le réseau d'alimentation conformément aux règles d'installation.

■ L'installation de dispositifs électriques et d'appareils (prises, interrupteurs, etc.) à proximité du spa doit respecter les normes et dispositions légales applicables dans le pays où le spa est installé.

■ Pour le raccordement équipotentiel, prévu par les normes nationales spécifiques, l'installateur doit utiliser la borne prévue à cet effet (norme **EN 60335.2.60**) (🔩 4) et marquée du symbole ⚡. Il est nécessaire, en particulier, de garantir l'équipotentialité de toutes les masses métalliques présentes autour de la mini-piscine, par exemple tuyaux d'eau, de gaz, éventuelles plates-formes métalliques périmétrales, etc.

■ L'appareil est doté de système d'éclairage à led conforme aux normes EN 62471:2009.

Positionnement de la mini-piscine

■ (🔩 5) La mini-piscine peut être placée contre un mur, comme illustré, **ceci en laissant libres les trois côtés correspondants aux organes électromécaniques situés sous la mini-piscine, de manière à pouvoir effectuer les opérations d'inspection et de maintenance nécessaires.**

Néanmoins, si l'on souhaite installer la mini-piscine contre deux murs, il faudra impérativement garantir un espace optimal pour le retrait des panneaux et pour les éventuelles opérations de maintenance, et il faudra aussi garantir l'accès aux dispositifs situés dans le logement du bassin.



Une exposition prolongée au soleil pourrait endommager le matériau dont est constitué la coque du spa, étant donné sa capacité d'absorber la chaleur (les couleurs foncées en particulier). Si non utilisé, ne pas laisser le spa exposé au soleil sans protection adéquate (couverture thermique, tonnelle, etc.). Les éventuels dommages dérivant de la non observation des présentes recommandations ne seront pas couverts par la garantie.

Le spa peut être installé de plusieurs manières :

- (🔩 6) **posé** au sol ou sur une base prévue à cet effet.

- (🔩 7) **semi-encasté**, afin que seule la base du spa soit encastree et que les panneaux de couverture latéraux restent libres. Dans ce cas, il est recommandé d'installer des plates-formes amovibles (en contreplaqué marin, etc.) qui permettent non seulement de compléter l'installation sur le plan esthétique mais aussi de pouvoir retirer les panneaux plus facilement. Les cotes d'encastrement au sol doivent être calculées à partir de celles de la base du spa (🔩 1).

NOTE: il est recommandé de laisser un espace de manœuvre entre l'enfouissement dans le sol et les panneaux, ceci pour permettre le retrait des panneaux (dét. A).

- (🔩 8-9) **encasté**, avec le bord de la baignoire au ras du sol.

(🔩 9) Il est nécessaire de réaliser une base de soutien sous le fond de la cuve (en béton, montants d'acier, (dét.1).

Il est nécessaire de garantir l'accès aux tuyaux et à tous les composants électromagnétiques présents sous la cuve, par exemple en prévoyant une canalisation tout autour du périmètre externe

suffisamment large (environ 80 cm) pour permettre les opérations de branchement électrique et hydraulique ainsi que les éventuelles interventions d'entretien (détail 2). Cette canalisation doit être fermée par l'intermédiaire de panneaux amovibles (détail 3), supportés par des soutiens prévus à cet effet (détail 4).

Il est également nécessaire de prévoir un dispositif de drainage des eaux stagnantes (détail 5).

■ Dans tous les cas, il sera nécessaire de réaliser une base de soutien en mesure de supporter la charge du spa, en tenant compte du tableau "Poids" (voir plus haut).

■ En cas d'installation à l'intérieur, il est nécessaire de tenir compte du fait que l'évaporation d'eau du spa (en particulier à des températures élevées) peut entraîner des taux très élevés d'humidité. La ventilation naturelle ou forcée contribue à maintenir le confort personnel et permet de réduire les dommages causés par l'humidité dans l'habitation.

Jacuzzi Europe décline toute responsabilité en cas de dommages dus à un taux d'humidité excessif ou à des débordements d'eau. Pour l'installation à l'intérieur, appeler un spécialiste.

Der Installateur/Eigentümer hat vor der Installation die Konformität mit den lokalen Vorschriften zu überprüfen und diese zu beachten. Jacuzzi Europe S.p.A. übernimmt diesbezüglich keine Garantie und lehnt jede Haftung für eine nicht fachgerecht durchgeführte Installation ab.

Technische Merkmale

Der Mini-Swimmingpool Delos/Delos Pro/Delos Pro Sound (✎ 1; ✎ 2) hat ein Fassungsvermögen von ca. 860 Litern und ist für den Anschluss an Wechselstrom einphasig (220-240 V) konzipiert. Die komplette Whirlpool-Technik und alle Verrohrungen befinden sich innerhalb des äußeren Beckenrandes.

Delos ist mit 1 Whirlpool-Elektropumpe mit zwei Geschwindigkeitsstufen und einer Leistung von 2PS ausgerüstet. Delos Pro/Delos Pro Sound verfügt über 1 Pumpe mit 2 HP und eine Umwälzpumpe.

Der Skimmer enthält 2 Filterkartuschen (Filteroberfläche: 9,3 m²), welche eine optimale Filterung des Wasser gewährleisten.

Max. Stromaufnahme der Anlage

• DELOS

Netzanschluss (x)		Gesamtverbrauch Heizgerät + Massagedüsen + Filterung		Spa-Pak (Zubehör)	
Volt	Hertz	Ampere	kW	Ampere	kW
220-240 ~	50/60	16 (k)	3,5 (j)	2,5 (k)	0,5 (j)

DELOS PRO/ DELOS PRO SOUND

• VERSION MIT HEIZGERÄT

Netzanschluss (x)		Gesamtverbrauch Massagedüsen + Filterung + Heizgerät		Blower (Pro Sound)	Audiosystem (Pro Sound)	Spa-Pak (Zubehör)	
Volt	Hertz	Ampere	kW	kW	kW	Ampere	kW
220-240 ~	50/60	23 (k)	5,15 (j)	0,6 (j)	0,25 (j)	2,5 (k)	0,5 (j)

• VERSION MIT WÄRMETAUSCHER

Netzanschluss (x)		Gesamtverbrauch Massagedüsen + Filterung		Blower (Pro Sound)	Audiosystem (Pro Sound)	Spa-Pak (Zubehör)	
Volt	Hertz	Ampere	kW	kW	kW	Ampere	kW
220-240 ~	50/60	8,8 (k)	1,95 (j)	0,6 (j)	0,25 (j)	2,5 (k)	0,5 (j)

(k): bei 230 V - (j): Leistungsaufnahme

(x): siehe Kap. "Elektrische Vorbereitungen"

Die elektrische Anlage für die Versorgung des Whirlpools muss **unbedingt** für den Höchstverbrauch bemessen sein (wie in der Tabelle angegeben).

Wärmetauscher (Option)

- Temperatur Hauptwassereintritt MAX 50 °C
- Anschlüsse 3/4"
- Durchflussmenge Primärkreis..... 38 l/min
- Druckverlust Primärkreis..... 0,271 M H₂O

Gewicht

Nettogewicht	durchschnittliches Volumen Verbrauch	Wassermenge MAX	max. Gesamtgewicht
kg	liter	liter	kg
~ 250	~ 860	~ 1390	~ 1640

Auflagebereich	Konzentrierte Belastung im beanspruchten Bereich
m ²	kg/ m ²
~ 3,57	~ 459

Betriebssicherheit

■ Wenn die Anlage unter Beachtung der Vorschriften des Installationshandbuches von qualifiziertem Fachpersonal installiert wird, entstehen für den Benutzer keine Gefahren. Die Sicherheit ist jedoch auch von einem bestimmungsgemäßen Gebrauch abhängig, wie im entsprechenden Handbuch vorgesehen, während für die im Installationshandbuch beschriebenen Arbeiten qualifiziertes Personal hinzuziehen ist.

■ Es muss unbedingt sichergestellt werden, dass das mit der Installation oder mit der Bedienung der Anlage beauftragte Personal gemäß den im Installationsland geltenden Gesetzesverordnungen qualifiziert ist.

Vorbereitung der Installation

■ Modelle mit Filtergruppe Performance

Die Filtergruppe (Spa-pak) kann an jeder beliebigen Stelle untergebracht werden, nur darf eine Entfernung vom max. 4 m vom Whirlpool nicht überschritten werden. Erfolgt die Aufstellung im Freien (in sehr kalten Gegenden), empfiehlt es sich Ventile vorzusehen, mit denen die Rohrleitungen, die den Whirlpool mit dem Spa-pak verbinden, vollkommen trocken gelegt werden.

Falls erforderlich kann der Spa-pak auf einer niedrigeren Ebene (gegenüber dem Whirlpool) mit einem maximalen Höhenunterschied von 1 m, installiert werden; größere Höhenunterschiede können die Leistung der Filterpumpe herabsetzen.

Der Spa-pak muss so installiert werden, dass er für Personen ohne Schlüssel oder Werkzeuge nicht zugänglich ist, außerdem muss er vor Wasser und Witterungseinflüssen geschützt sein (eine angemessene Lüftung muss gewährleistet sein).

■ Zum Füllen des Spa-Pools kann ein normaler Gartenschlauch verwendet werden.



Soll zum regelmäßigen Füllen an das städtische Trinkwasserversorgungsnetz angeschlossen werden, sind die Richtlinie EN1717 und die Umweltschutzvorschriften "AA", "AB" oder "AD" zu befolgen. Für eventuelle diesbezügliche Rückfragen wenden Sie sich bitte an das zuständige Wasserwerk und/oder an Ihren Installateur.

Kundenseitig ist ein entsprechend dimensionierter und für dessen Reinigung leicht zugänglicher Ablaufschacht vorzusehen.

■ **Modelle mit Filtergruppe Performance:** auch muss der Anschluss an den Ablauf für die regelmäßige Gegenwäsche und die eventuelle Entleerung des Sandfilters, der auf Spa-pak montiert ist, hergestellt werden., ebenso der hydraulische und elektrische Anschluss zwischen dem Spa-pak und dem MaxiJacuzzi® (siehe entsprechende Installationsanleitung).



ACHTUNG: Vor Aushebung des Schachts sind bei den örtlichen Behörden die für den Abfluss von chemisch belasteten Wassern geltenden Richtlinien einzusehen.

■ (🔩 **3-3a, Detail B**) Vor allem wenn in **Innenräumen installiert wird**, empfiehlt es sich, den Anschluss an der Basis mit dem Hauptablaufschacht zu verbinden. Aufgrund der beträchtlichen Wassermenge im Pool ist dies eine nützliche Vorsichtsmaßnahme für den Fall, dass sich versehentlich austretendes Wasser im Inneren der Basis selbst sammelt.

- (**Detail A/B**) andernfalls kann ein Sammelschacht (**P**) unter der Basis des Minipools (der dazu gelocht wird) vorgesehen werden.

HINWEISE:

- *Dieser Sammelschacht wird mit dem Hauptablaufschacht verbunden.*

- *Soll der Anschluss für den **schnellen Abfluss** hergestellt werden, muss sichergestellt werden, dass das Loch an der Basis, der Sammelschacht und dessen Verbindung zum Hauptablaufschacht groß genug sind, um das Abflussrohr aufzunehmen (siehe Schnittzeichnung).*

Für das regelmäßige Entleeren des Spa-Pools kann (🔩 **3-3a**):

■ (**Detail A**) ein Rohr an das Abflussventil anschließen, indem zunächst die Verschlusskappe ausgebaut und dann der Anschluss mit Dichtung eingeschraubt wird.

ANM.: *Zum Öffnen des Ventils ist die Ringmutter im Gegenuhrzeigersinn zu drehen und gegen sich zu ziehen. Soll der Whirlpool fest an den Ablaufschacht angeschlossen werden, empfiehlt es sich, davor ein Ventil zu installieren, um das werkseitig montierte Ventil zu umgehen.*

- (**Detail A/B**) Schnellabfluss

Die Zeit für das Entleeren des Minipools kann abgekürzt werden, indem der angegebene Ablauf (an der Unterseite des Pools) wie gezeigt an den Grundablass angeschlossen wird (**Teile. 1-2-3-4**). Das Abflussrohr wird dann mit dem Hauptabwasserschacht verbunden und mit einem Ventil versehen.

Modelle mit Wärmetauscher

■ (🔩 **10**) Für die Vorbereitung der Wärmetauscherspeisung das Unterteil des Whirlpools an der markierten Stelle bohren.



Die Rohre, die den Wärmetauscher versorgen, müssen einen ausreichenden Abstand vom Stromkabel haben.

■ Daneben auch den Primärkreis mit der Heißwasseranlage verbinden, den Schaltkasten (siehe *Elektro-Schaltplan, Installation-*

shandbuch) mit den Vorrichtungen verbinden, welche die Rezirkulation des Warmwassers am Primärkreis des Wärmetauschers steuern. Zu diesem Zweck ist am Schaltkasten ein Ruhekontakt - 5A MAX vorhanden (siehe *Elektro-Schaltplan, Installationshandbuch*).

Elektrische Vorbereitungen

■ Der elektrische Anschluss kann wie folgt vorgenommen werden:

DELOS

- Einphasenleitung (220-240V 1~)
- Dreiphasenleitung bestehend aus zwei Phasenleitern + Neutralleiter (380-415V 2N~)

DELOS PRO

- Einphasenleitung (220-240V 1~)
- Dreiphasenleitung bestehend aus zwei Phasenleitern + Neutralleiter (380-415V 2N~)
- Dreiphasenleitung bestehend aus drei Phasenleitern + Neutralleiter (380-415V 3N~)

■ **Die nominale Versorgungsspannung des Gerätes ist immer und in jedem Fall 220-240V.**

■ **Das Gerät kann auch in Ländern installiert werden, in denen die 220-240-V-Spannung von einem zweiphasigen System geliefert wird; für den Anschluss siehe Installationsanleitung.**

■ Der Installateur muss auf jeden Fall geschützte Kabel mit einem passenden Querschnitt verwenden (**220-240 V 1N~: min. 4 mm²; 380-415 V 3N~: min. 2,5 mm²**), deren Merkmale nicht unter denen des Typs H 05 VV-F liegen dürfen.

■ **Modelle mit Filtergruppe Performance:** ein Kabel für den Netzanschluss der Spa-pak - Pumpe an den Schaltkasten des Whirlpools vorbereiten.

Anm.: **Die Leitungsquerschnitte müssen der Stromaufnahme der Anlage entsprechen, sowie den Verlauf der Kabel und die Entfernungen, die gewählten Schutzeinrichtungen und die im Installationsland des Spa-Pools gültigen spezifischen Richtlinien für fest installierte elektrische Anlagen berücksichtigen.**

Die Klemmleiste des Abzweigkastens ist für die Aufnahme von Kabelquerschnitten bis max. 6 mm² ausgelegt.

■ Um den von den Normen vorgesehenen Schutzgrad gegen Wasserspritzer zu gewährleisten und den Anschluss an das Stromnetz zu vereinfachen, ist am elektronischen Schaltkasten eine Kabelklemme M25x1,5 mm (**DELOS**), M32x1,5 mm (**DELOS PRO**) montiert.

■ Der Installateur hat die vorstehenden Vorschriften **einzuhalten und wasserdichte Verbindungen an den Anschlussstellen zu verwenden. Zudem hat er die im Installationsland des Spa-Pools geltenden Richtlinien zu befolgen. Diese Vorschrift ist strikt zu beachten, jede andere Vorgehensart ist verboten.**

Elektrische Sicherheit

Die Spa-Pools Jacuzzi® sind sichere Geräte, die unter Einhaltung der Richtlinien **EN 60335.2.60, EN 61000 und EN 55014** hergestellt und zur Gewährleistung der Sicherheit des Benutzers einer Abnahmeprüfung unterzogen werden.

■ Die Installation darf nur von qualifizierten und für die Installation befugten Fachkräften unter Einhaltung der geltenden nationalen Richtlinien vorgenommen werden.



Der Installateur hat die geeigneten Materialien zu wählen, die Arbeiten mit größter Sorgfalt auszuführen, die Anlage, an welche das Gerät angeschlossen wird, auf ihre Effizienz und die Funktionstüchtigkeit des Gerätes selbst zur Gewährleistung der Betriebssicherheit bei Wartungs- und Inspektionsarbeiten zu überprüfen.

■ Die Spa-Pools Jacuzzi® zählen zu den Geräten der Klasse "1" und sind aus diesem Grund bleibend und **ohne Zwischenverbindungen** an das Stromnetz und an die Erdungsanlage anzuschließen.



Die elektrische Anlage des Gebäudes ist mit einem Fehlerstromschutzschalters (0,03 A) und einem effizienten Schutzstromkreis (Erde) auszustatten. Die einwandfreie Funktion des Fehlerstromschutzschalters kann durch Drücken der Taste TEST überprüft werden (der Schalter muss ausrasten).



Die Teile, in denen sich elektrische Bauteile befinden, ausgenommen sind die Vorrichtungen der Fernbedienung, müssen so angebracht oder befestigt sein, dass sie nicht in die Wanne fallen können. Bauteile und Geräte unter Spannung dürfen nicht für diejenigen, die sich im Whirlpool befinden, zugänglich sein.

■ Für den Anschluss an das Stromnetz sind (je nach Installationsstyp) einer oder mehrere allpolige Trennschalter vorzusehen (🔧 4) in einem Bereich zu installieren, der den geltenden Sicherheitsvorschriften entspricht und für den Benutzer des Spa-Pools nicht zugänglich ist.

Diese Vorschrift ist strikt zu beachten, jede andere Vorgehensart ist verboten.



Sollte die elektrische Anlage des Gebäudes nicht in der Lage sein, eine stabile Stromversorgung zu gewährleisten, empfehlen wir die Installation eines Spannungstabilisators vor dem Apparat, der für die Leistung derselben entsprechend dimensioniert ist.

■ Die Trennvorrichtungen müssen gemäß den Installationsvorschriften am Netz vorgesehen werden.

■ Die Installation von elektrischen Einrichtungen und Geräten (Steckdosen, Schalter, usw.) in der Nähe des Spa-Pools hat unter Einhaltung der im Installationsland geltenden gesetzlichen Vorschriften zu erfolgen.

■ Für die von den einschlägigen nationalen Richtlinien vorgesehene Erdung hat der Installateur die hierfür unter dem elektronischen Schalkasten (🔧 4) montierte und mit dem Symbol ⚡ gekennzeichnete Klemme (Richtlinie **EN 60335.2.60**) zu verwenden. Insbesondere sind alle metallischen um den Whirlpool befindlichen Massen, zum Beispiel Wasserrohre, Gasrohre, eventuelle umlaufende Laufstege aus Metall, usw., zu erden.

■ Das Gerät ist mit einer LED-Beleuchtung gemäß EN 62471:2009 ausgestattet.

Aufstellen des Minipools

■ (🔧 5) Der Minipool muss wie gezeigt an einer Wand ange stellt werden, **wobei jedoch die drei Seiten, an denen sich unter dem Pool die elektromechanischen Organe befinden, frei bleiben müssen, damit diese inspiziert und gewartet werden können.**

Soll der Minipool an mehreren Wänden angestellt werden, muss bindend ausreichend Platz für den Ausbau der Paneele und die etwaige Wartung, sowie der Zugriff auf die Geräte im Innern des Poolraums gewährleistet werden.



Eine längere intensive Sonneneinstrahlung kann das Material der Whirlpoolschale schädigen, da es wärmeabsorbierend ist (besonders die dunklen Farben). Wenn er nicht benutzt wird, den Whirlpool nicht der Sonne aussetzen, es muss immer eine geeignete Abdeckung vorhanden sein (Wärmeschutzabdeckung, Pavillon, usw.). Schäden, die durch das Nichtbeachten dieser Hinweise entstehen, fallen nicht unter die Garantie.

Der Spa-Pool kann auf verschiedene Arten installiert werden:

- (🔧 6) **aufgesetzt** auf dem Fußboden oder auf einem eigens hierzu vorbereiteten Untergrund.

- (🔧 7) **Halbeinbau**, hierbei ist nur das Unterteil des Spa-Pools in den Boden eingelassen, so dass die seitlichen Verkleidungen sichtbar bleiben. In diesem Fall sollten entfernbare Trittbretter (aus Schiffssperholz, o.ä.) angebracht werden, die nicht nur das ästhetische Erscheinungsbild der Installation aufwerten, sondern auch den Ausbau der Paneele erleichtern. Die Maße für den Einbau im Fußboden entsprechen den Maßen des Spa-Poolbodens (🔧 1).

ANMERKUNG: Zwischen der Einbaumulde im Boden und den Paneelen muss um den ganzen Pool herum ausreichend Platz für den Ausbau der Paneele belassen bleiben (Teil. A).

- (🔧 8-9) **Einbau**, wobei der Wannenrand bündig in den Fußboden eingelassen ist.

(🔧 9) diesem Fall ist unter dem Boden der Wanne ein Untergrund aus Beton und Stahlträgern vorzusehen (Detail 1).

Es ist sicherzustellen, dass alle unter der Wanne verlaufenden Rohrleitungen und elektromechanischen Komponenten zugänglich sind, indem zum Beispiel ein ausreichend dimensionierter Kanal (ca. 80 cm) an der Außenlinie angelegt wird,

damit alle elektrischen und hydraulischen Anschlüsse erstellt und sämtliche Wartungsarbeiten durchgeführt werden können (Detail 2). Dieser Kanal kann durch entfernbare Trittbretter abgedeckt werden (Detail 3), die ihrerseits auf entsprechenden Abstützungen lagern (Detail 4).

Ferner ist ein System für das Ableiten von eventuellem Stauwasser vorzusehen (Detail 5).

■ Es muss auf jeden Fall ein für das Gewicht des Spa-Pools ausreichender Untergrund vorbereitet werden, hierzu die oben abgeführte Tabelle "Gewichte" konsultieren.

■ Wird in einem Innenraum installiert, ist darauf zu achten, dass die Wasserverdampfung des Spa-Pools (hauptsächlich bei hohen Temperaturen) zu einem sehr hohen Feuchtigkeitsgrad führen kann. Die natürliche Belüftung oder Zwangsbelüftung erhöht nicht nur das persönliche Wohlbefinden, sondern verhindert weitgehend auch Feuchtigkeitsschäden.

Jacuzzi Europe haftet nicht für eventuelle Schäden, die infolge hoher Feuchtigkeit oder Überlaufens von Wasser entstehen können. Für die Installation in Innenräumen ist eine Fachkraft zu konsultieren.

Es responsabilidad del instalador/propietario comprobar las disposiciones locales específicas antes de la instalación y ajustarse a ellas. Jacuzzi Europe S.p.A. no ofrece garantía alguna al respecto ni se responsabiliza de la conformidad de la instalación efectuada.

Características técnicas

La minipiscina Delos/Delos Pro/Delos Pro Sound (1; 2) requiere una cantidad de agua de unos 860 litros. La alimentación es monofásica (220/240 V) y todos los órganos electromecánicos y las tuberías están contenidos dentro del perímetro. Delos dispone de 1 bomba a dos velocidades de 2 Hp. Delos Pro/Delos Pro Sound incluye 1 bomba de 2 Hp y una bomba de recirculación. El skimmer incorpora 2 cartuchos filtrantes (superficie filtrante: 9,3 m²) para garantizar la mejor filtración del agua.

Consumo máximo de la instalación

• DELOS

Alimentación (x)		Consumo tot. calentador eléctrico + hidro + filtración		Spa-Pak (opcional)	
Voltios	Hertzios	Amperios	kW	Amperios	kW
220-240 ~	50/60	16 (k)	3,5 (j)	2,5 (k)	0,5 (j)

DELOS PRO/ DELOS PRO SOUND

• VERSIÓN CON CALENTADOR

Alimentación (x)		Consumo total hidromasaje + filtración + calentador		Blower (Pro Sound)	Sistema Audio (Pro Sound)	Spa-Pak (opcional)	
Volt	Hertz	Ampere	kW	kW	kW	Ampere	kW
220-240 ~	50/60	23 (k)	5,15 (j)	0,6 (j)	0,25 (j)	2,5 (k)	0,5 (j)

• VERSIÓN CON INTERCAMBIADOR

Alimentación (x)		Consumo total hidromasaje + filtración		Blower (Pro Sound)	Sistema Audio (Pro Sound)	Spa-Pak (opcional)	
Volt	Hertz	Ampere	kW	kW	kW	Ampere	kW
220-240 ~	50/60	8,8 (k)	1,95 (j)	0,6 (j)	0,25 (j)	2,5 (k)	0,5 (j)

(k): a 230 V - (j): potencia consumida

(x): vea el cap. "preparativos eléctricos"

La instalación eléctrica que alimenta la minipiscina debe tener **obligatoriamente** un tamaño adecuado para el consumo máximo (como se indica en el cuadro).

Intercambiador de calor (opcional)

- Temperatura entrada primario MÁX.....50 °C
- Conexiones 3/4"
- Caudal circuito primario 38 l/min
- Pérdida de carga primario..... 0,271 M H₂O

Pesos

peso neto	volumen medio de uso	volumen de agua MAX	peso máx. total
kg	litros	litros	kg
~ 250	~ 860	~ 1390	~ 1640

área de apoyo	carga concentrada sobre área de apoyo
m ²	kg/ m ²
~ 3,57	~ 459

Seguridad durante su utilización

■ El equipo, si ha sido instalado por personal cualificado conforme a las disposiciones contenidas en el manual de instalación, no presenta riesgos para el usuario. Sin embargo, la seguridad también depende de un uso adecuado, según lo previsto en este manual; el usuario debe pedir al personal cualificado que efectúe las operaciones descritas en el manual de instalación.

■ Es importante asegurarse de que el personal encargado de la instalación o de la gestión del equipo esté cualificado según las disposiciones legales en vigor en el país en el que se lleva a cabo la instalación.

Preparaciones previas a la instalación

■ Modelos con grupo filtrante Performance

El grupo de filtración (Spa-Pak) se puede colocar en cualquier posición, pero la distancia máxima desde la minipiscina no puede ser superior a los 4 m. Si la instalación se realiza en exteriores (en zonas muy frías), se recomienda montar válvulas que permitan drenar totalmente las tuberías que conectarán la minipiscina con el Spa-Pak.

Si fuera necesario, el Spa-Pak puede instalarse en una superficie rebajada (con respecto a la minipiscina) con un desnivel máximo de 1 m. Un desnivel mayor puede reducir el caudal de la bomba de filtración.

El Spa-Pak se debe instalar de tal forma que no sea accesible a personas sin el uso de llaves o herramientas, y debe protegerse contra el agua y los fenómenos atmosféricos (además, se debe garantizar una ventilación adecuada).

■ Para llenar la minipiscina puede utilizarse la manguera que se usa normalmente para regar el jardín.



Si se decide realizar una conexión a la red pública de agua potable para efectuar los llenados periódicos, esta conexión deberá efectuarse respetando la norma EN1717, aplicando las modalidades de protección anti-contaminación "AA", "AB" o "AD". Para posibles aclaraciones, se aconseja dirigirse a la empresa abastecedora del agua o a un fontanero de confianza.

El cliente debe encargarse de preparar un colector de desagüe, de medidas adecuadas e inspeccionable para su limpieza.

■ **Modelos con grupo filtrante Performance:** también se debe prever la conexión al desagüe para los contralavados periódicos y el posible vaciado del filtro de arena montado en el Spa-Pak; así como la conexión hidráulica y eléctrica entre el Spa-Pak y la MaxiJacuzzi® (ver el manual de instalación correspondiente).



ATENCIÓN: antes de preparar el colector de desagüe, consulte con las autoridades locales para conocer las normas que rigen el desagüe de aguas tratadas químicamente.

■ (🔧 **3-3a, det. B**) Especialmente cuando **la instalación se realice en interiores**, se recomienda conectar el empalme de la base al colector de desagüe general. Dado el considerable contenido de agua de la minipiscina, esta es una precaución útil por si se producen escapes de agua accidentales, que se acumulan en el interior de la misma base.

- (**det. A/B**) como alternativa se puede disponer un colector de recogida (**P**) bajo la base de la minipiscina (que se deberá perforar).

NOTAS:

- El colector de recogida deberá conectarse al colector de desagüe general.

- Si se prepara la conexión para el **desagüe rápido**, asegúrese de que el orificio de la base, el colector de recogida y su conexión al colector de desagüe general sean lo bastante amplios para permitir el paso del tubo de desagüe (vea el dibujo de la sección).

Para los vaciados periódicos de la minipiscina, es posible (🔧 **3-3a**):

■ (**det. A**) conecte un tubo a la válvula de desagüe, quitando antes el tapón de cierre y enroscando el empalme con junta.

NOTA: para abrir la válvula, se debe girar el anillo en sentido contrario al de las agujas del reloj y tirar de él; si se decide conectar de manera fija la minipiscina al colector de desagüe, se aconseja instalar una válvula aguas abajo, evitando la válvula montada de fábrica.

- (**det. A/B**) Desagüe rápido

Es posible reducir el tiempo de vaciado de la minipiscina conectando la boquilla indicada (situada en la parte baja de la minipiscina) al desagüe del fondo, de la manera mostrada (**dets. 1-2-3-4**). Luego será necesario montar una válvula en el tubo de desagüe y conectarlo al colector de desagüe general.

Modelos con intercambiador de calor

■ (🔧 **10**) Taladre la base de la minipiscina en el punto indicado para preparar la alimentación del intercambiador.



Separe adecuadamente los tubos que alimentan el intercambiador respecto al cable de alimentación eléctrica.

■ Prepare también la conexión del circuito primario con la instalación que suministrará el agua caliente, así como la conexión de la caja eléctrica (vea el esquema eléctrico en el manual de instalación) con los dispositivos que controlarán la recirculación del agua ca-

liente por el circuito primario del intercambiador. A tal efecto, la caja eléctrica incluye un contacto normalmente abierto - 5A MÁX. (vea el esquema eléctrico del manual de instalación).

Preparativos eléctricos

■ La conexión eléctrica puede realizarse de las siguientes maneras:

DELOS

- línea monofásica (220-240V 1~)

- línea trifásica compuesta por dos conductores de fase + conductor de neutro (380-415V 2N~)

DELOS PRO

- línea monofásica (220-240V 1~)

- línea trifásica compuesta por dos conductores de fase + conductor de neutro (380-415V 2N~)

- línea trifásica compuesta por tres conductores de fase + conductor de neutro (380-415V 3N~)

■ **La tensión nominal de alimentación del equipo es, siempre y en cualquier caso, de 220-240V.**

■ **El equipo puede instalarse también en aquellos países en los que el valor de tensión de 220-240V se suministra mediante un sistema bifásico; para la conexión, consulte el manual de instalación.**

■ En cualquier caso, el instalador deberá utilizar cables de sección adecuada (**220-240 V ~: min. 4 mm²; 380-415 V ~: min. 2,5 mm²**) protegidos adecuadamente, con características no inferiores a las del tipo H 05 VV-F.

■ **Modelos con grupo filtrante Performance:** predisponer un cable para la conexión eléctrica de la bomba del Spa-Pak a la caja de la minipiscina. redispone un cavo per il collegamento elettrico della pompa dello spa-pak alla cassetta della minipiscina.

Nota: las secciones de los conductores deberán tener siempre en cuenta no sólo el consumo de la instalación, sino también el recorrido de los cables y las distancias, los sistemas de protección elegidos y las normas específicas para las instalaciones eléctricas fijas vigentes en el país en el que se instala la minipiscina.

La bornera de la caja de derivación está predispuesta para cables de sección de hasta 6 mm².

■ Para garantizar el grado de protección contra los chorros de agua previsto por las normas, y para facilitar la conexión con la red eléctrica, en la caja eléctrica, se ha montado un prensacables M25x1,5 mm (**DELOS**), M32x1,5 mm (**DELOS PRO**).

■ El instalador deberá cumplir dichas disposiciones, además de utilizar empalmes herméticos en los puntos de unión, y deberá garantizar el cumplimiento de las normas específicas para instalaciones vigentes en el país en el que se instale la minipiscina.

Es obligatorio respetar esta prescripción. Queda prohibido cualquier otro procedimiento.

Seguridad eléctrica

Las minipiscinas Jacuzzi® son equipos seguros, fabricados según las normas **EN 60335.2.60**, **EN 61000** y **EN 55014** y ensayadas durante la producción para garantizar la seguridad del usuario.

■ La instalación debe ser realizada por personal cualificado, el cual debe garantizar el cumplimiento de las disposiciones nacionales vigentes y estar facultado para realizar la instalación.



Es responsabilidad del instalador la selección de los materiales según el uso al que serán destinados, la ejecución correcta de los trabajos, la comprobación del estado de la instalación a la que se conecta el aparato y su idoneidad para garantizar la seguridad de uso durante las operaciones de mantenimiento y de inspección de la instalación.

■ Las minipiscinas Jacuzzi® son aparatos de clase "1", por lo que se deben conectar de manera permanente, **sin conexiones intermedias**, con la red eléctrica y con la instalación de protección (instalación de tierra).



La instalación eléctrica del edificio debe tener interruptor diferencial de 0,03 A y un circuito de protección (tierra) eficiente. Compruebe el buen funcionamiento del interruptor diferencial pulsando el botón de prueba (TEST) que debe dispararse.



Las partes que contienen componentes eléctricos, excepto los dispositivos de control remoto, deben colocarse o fijarse de manera que no puedan caer dentro de la bañera.

Los componentes y aparatos bajo tensión deben estar fuera del alcance de quien está sumergido en la minipiscina.

■ Para la conexión a la red eléctrica es necesario instalar uno o varios (dependiendo del tipo de instalación) interruptores de corte omnipolares (🔧 4), que debe colocarse en una zona que respete las prescripciones de seguridad y siempre fuera del alcance de quienes están utilizando la minipiscina.

Es obligatorio respetar esta prescripción. Queda prohibido cualquier otro procedimiento.



Si la instalación eléctrica del inmueble no permite garantizar una alimentación estable, se recomienda instalar antes del equipo un estabilizador de tensión debidamente dimensionado para la potencia del aparato.

■ Los dispositivos de desconexión deben montarse en la red de alimentación conforme a las reglas de instalación.

■ La instalación de dispositivos eléctricos y de aparatos (tomas de corriente, interruptores, etc.) cerca de la minipiscina debe ser conforme las disposiciones de ley y las normas vigentes en el país en el que se instala la minipiscina.

■ Para la conexión equipotencial prevista por las normas nacionales específicas, el instalador deberá utilizar el borne previsto (normas **EN 60335.2.60**) bajo la caja eléctrica (🔧 4), y marcado con el símbolo ⚡. En particular, se deberá realizar la equipotencialidad de todas las masas metálicas alrededor de la minipiscina, por ejemplo tuberías del agua, del gas, posibles tarimas metálicas del perímetro, etc.

■ El equipo incluye un sistema de iluminación led conforme a las normas EN 62471:2009.

Colocación de la minipiscina

■ (🔧 5) La minipiscina se puede adosar a una pared, de la manera indicada, **dejando libres los tres lados correspondientes a los órganos electromecánicos situados bajo la minipiscina, para permitir las tareas de inspección y mantenimiento necesarias.**

En cualquier caso, si se desea instalar la minipiscina adosada a varias paredes, se deberá dejar obligatoriamente un espacio adecuado para la retirada de los paneles y las tareas de mantenimiento necesarias, así como garantizar el acceso a los aparatos contenidos en el compartimento de la bañera.



Una exposición prolongada al sol podría dañar el material que compone el casco de la minipiscina, dada su capacidad de absorber el calor (especialmente los colores oscuros). Cuando no utilice la minipiscina, no la deje expuesta al sol sin una protección adecuada (cubierta térmica, gazebo, etc.).

Los posibles daños debidos al incumplimiento de estas advertencias no están cubiertos por la garantía.

La minipiscina puede instalarse de distintas formas:

- (🔧 6) **apoyada** en el suelo, o sobre una base preparada específicamente.

- (🔧 7) **semi-empotrada**, de manera que solo la base de la minipiscina quede empotrada, por lo que quedan libres los paneles laterales de cobertura. En este caso, es oportuno preparar unas plataformas móviles (en contrachapado para aplicaciones marinas, etc.) que, además de completar estéticamente la instalación, permitan facilitar la remoción de los paneles. Las medidas para empotrar en el suelo se obtienen de las medidas de la base de la minipiscina (🔧 1).

NOTA: entre el encastre de suelo y los paneles, se recomienda dejar, alrededor de toda la minipiscina, el espacio de maniobra necesario para retirar los paneles (det. A).

- (🔧 8-9) **empotrada**, con el borde de la minipiscina a ras de suelo.

(🔧 9) Se debe realizar una base de soporte bajo el fondo de la minipiscina (en hormigón, vigas en doble T de acero (det. 1)). Se debe asegurar el acceso a las tuberías y a todos los órganos electromecánicos presentes bajo la minipiscina, por ejemplo realizando un pasillo alrededor del perímetro exterior, con una amplitud suficiente (80 cm aproximadamente) para efectuar

todas las conexiones eléctricas e hidráulicas y para permitir eventuales operaciones de mantenimiento (det. 2) Dicho pasillo se podrá cerrar con unas plataformas móviles (det. 3), sostenidas por adecuados apoyos (det. 4).

Cabe también prever el drenaje de eventuales estancaciones de agua (det. 5).

■ En todo caso, se deberá realizar una base de soporte adecuada para la carga de la minipiscina, teniendo en cuenta el cuadro "Pesos" ofrecido arriba.

■ En caso de instalación en interiores, es necesario tener en cuenta que la evaporación del agua de la minipiscina (sobre todo con altas temperaturas) puede causar niveles de humedad muy altos. La ventilación, natural o forzada, contribuye a mantener el confort personal y a reducir los daños al edificio causados por la humedad.

Jacuzzi Europe rechúsa cualquier responsabilidad por eventuales daños causados por la excesiva humedad o por desbordamientos de agua. Consulte con un especialista para instalar la minipiscina en interiores.

Ответственностью монтажника/владельца является проверка и соблюдение специфических местных норм перед установкой. Компания Jacuzzi Europe S.p.A. не предоставляет гарантии в данном отношении и не несет ответственность в отношении соответствия выполненной установки.

Технические характеристики

Для минибассейна spa Delos/Delos Pro/Delos Pro Sound (1; 2) необходимо около 860 литров воды. Питание однофазное (220/240 В), все электромеханические элементы и трубопроводы находятся в пределах периметра. Delos оснащен 1 двухскоростным насосом на 2 л.с. Delos Pro/Delos Pro Sound располагает 1 насосом на 2 Нр и рециркуляционным насосом. Скиммер содержит 2 фильтрующих патрона (поверхность фильтрация: 9,3 м²), которые обеспечивают отличную фильтрацию воды.

Максимальное потребление установки

DELOS

Питание (x)		Общее потребление электронагреватель + гидромассаж + фильтрация		Spa-Pak (опция)	
Вольт	Герц	Ампер	КВт	Ампер	КВт
220-240 ~	50/60	16 (k)	3,5 (j)	2,5 (k)	0,5 (j)

DELOS PRO/ DELOS PRO SOUND

• ВЕРСИЯ С НАГРЕВАТЕЛЕМ

Питание (x)		Общее гидро потребление + фильтрация + электронагреватель		Blower (Pro Sound)	Система аудио (Pro Sound)	Spa-Pak (опция)	
Вольт	Герц	Ампер	КВт	КВт	КВт	Ампер	КВт
220-240 ~	50/60	23 (k)	5,15 (j)	0,6 (j)	0,25 (j)	2,5 (k)	0,5 (j)

• МОДЕЛЬ С ОБМЕННИКОМ

Питание (x)		Общее гидро потребление + фильтрация		Blower (Pro Sound)	Система аудио (Pro Sound)	Spa-Pak (опция)	
Вольт	Герц	Ампер	КВт	КВт	КВт	Ампер	КВт
220-240 ~	50/60	8,8 (k)	1,95 (j)	0,6 (j)	0,25 (j)	2,5 (k)	0,5 (j)

(к): при 230 В (однофазн.) - (j): потребляемая мощность

(x): см. главу. "предрасположения для электрического подключения"

Электрическая система, обеспечивающая питание spa, должна быть **обязательно** соразмерена для максимального потребления (согласно таблице).

Теплообменник (опция)

- Температура на входе первичного контура МАКС50 °С
- Соединения 3/4"
- Расход первичного контура38 л/мин.
- Потеря напора первичного контура 0,271 М Н₂О

Массы

вес нетто	средний используемый объем	объем воды макс.	общий макс.вес
кг	литры	литры	кг
~ 250	~ 860	~ 1390	~ 1640

опорная площадь	концентр.нагрузка на опорную площадь
м ²	кг/ м ²
~ 3,57	~ 459

Безопасность при использовании

■ Система, при установке квалифицированным персоналом и при соблюдении положений, приведённых в прилагаемом руководстве по установке, не представляет рисков для пользователя. Однако, безопасность также связана с соответствующим использованием, согласно положений соответствующего руководства, в то время как пользователь должен поручать квалифицированному персоналу операции, описанные в руководстве по установке.

■ Важно убедиться, что персонал, осуществляющий установку или управление системой, является квалифицированным в отношении действующих положений Закона страны установки оборудования.

Предрасположения для установки

■ Модели с фильтрующей группой Performance

фильтрующий узел (spa-pak) может устанавливаться в любом месте, но максимальное расстояние до минибассейна не должно превышать 4 м. Если выполняется наружная установка (в очень холодных зонах), то рекомендуется предусмотреть клапаны, позволяющие полностью опорожнять трубы, соединяющие spa со spa-pak.

В случае необходимости, блок spa-pak может быть установлен в более низком месте (по отношению spa), с максимальной разницей уровня 1 м. Большая разница уровня может привести к снижению производительности фильтрующего насоса.

Блок spa-pak должен устанавливаться таким образом, чтобы он был недоступен для людей, не имеющих ключей или инструмента, и чтобы он был защищен от воды и атмосферных осадков (кроме того, должна быть обеспечена соответствующая вентиляция).

■ Для заполнения spa можно использовать шланг для полива сада.



В случае необходимости для периодического заполнения подсоединения к городской водопроводной сети, данное соединение должно осуществляться в соответствии с нормативом EN1717, принимая меры защиты против загрязнения "AA", "AB" или "AD". Для необходимых пояснений обращаться к предприятию, обеспечивающему подачу воды, и/или к собственному слесарю.

■ Клиентом должен быть предусмотрен сливной колодец соответствующих размеров с возможностью его контроля для очистки.

■ **Модели с фильтрующей группой Performance:** в этом случае фильтрующее действие обеспечивается песочным фильтром (поставляется отдельно, с рециркуляционным насосом и опорным основанием, см. соответствующее руководство по установке).



ВНИМАНИЕ: Перед предрасположением сливного колодца свяжитесь с местными властями в отношении правил, регулирующих слив химически обработанной воды.

■ (🔧 **3-3а, дет. В**) Особенно в случае **установки внутри помещения** рекомендуется подсоединить к общему сливному колодцу соединитель, который находится у основания. Ввиду значительного объема воды, содержащегося в минибассейне *sra*, данная мера полезна на случай выступа избыточной воды, которая собирается в его основании.

- (**дет. А/В**) в качестве альтернативы можно установить колодец для сбора воды (**Р**) под основанием минибассейна (в котором необходимо будет сделать отверстие).

ПРИМЕЧАНИЕ:

- Колодец для сбора воды необходимо подсоединить к общему сливному колодцу.

- В случае наличия соединения для быстрого слива убедитесь в достаточной ширине отверстия на основании, колодца для сбора воды и его соединения с общим сливным колодцем, чтобы могла пройти сливная труба (см. схему в разрезе).

Для периодических сливов *sra* можно (🔧 **3-3а**):

■ (**дет. А**) подсоедините трубу к сливному клапану, при этом сначала снимите пробку и закрутите соединение с прокладкой.

ПРИМЕЧАНИЕ: Для того, чтобы открыть клапан, необходимо повернуть зажимное кольцо против часовой стрелки и вытянуть его; если вы решите выполнить постоянное соединение минибассейна и сливного колодца, рекомендуется установить клапан на выходе, в обход установленного на заводе клапана.

- (**дет. А/В**) **Быстрый слив**

Время слива воды из минибассейна можно сократить: для этого нужно подсоединить указанное отверстие (которые находятся в нижней части *sra*) к донному спуску, как показано на рисунке (**дет. 1-2-3-4**). Затем необходимо соединить сливную трубу с общим сливным колодцем и установить на ней клапан.

Модели с теплообменником

■ (🔧 **10**) Просверлить основание минибассейна в указанной точке в целях обеспечения питания обменника.



Поместить на соответствующем расстоянии трубы, питающие обменник, от силового электрокабеля.

■ Кроме того, предусмотреть соединение первичного контура с системой, подающей горячую воду, а также соединение электрической коробки (см.электрическую схему, руководство по установке) с устройствами, управляющими рециркуляцией горячей воды на первичном контуре обменника. В этих целях в электрической коробке предусмотрен нормально разомкнутый контакт - 5А МАКС. (см.электрическую схему, руководство по установке).

Возможности электропитания

■ Подключение к системе электропитания может осуществляться следующим образом:

DELOS

- однофазная линия (220-240В 1~)
- трехфазная линия, состоящая из двух проводов фазы + нейтральный провод (380-415В 2N~)

DELOS PRO

- однофазная линия (220-240В 1~)
- трехфазная линия, состоящая из двух проводов фазы + нейтральный провод (380-415В 2N~)
- трехфазная линия, состоящая из трех проводов фазы + нейтральный провод (380-415В 3N~)

■ **Номинальное напряжение питания устройства, в любом случае, всегда составляет 220-240В.**

■ **Устройство может устанавливаться также и в странах, в которых значение напряжения 220-240В обеспечивается двухфазной системой; для подключения смотрите монтажное руководство.**

■ В любом случае, монтажник должен использовать кабели соответствующего сечения, защищенные соответствующим образом, имеющие характеристики не менее типа H 05 VV-F (220-240 V~: *min.* 4 mm²; 380-415 V~: *min.* 2,5 mm²).

■ **Модели с фильтрующей группой Performance:** подготовьте кабель для электрического подключения насоса блока *sra-рак* к распределительной коробке минибассейна.

Примечание: При выборе сечений проводников необходимо учитывать не только потребление установки, но и прокладку кабелей, расстояния, выбранные системы защиты и специфические нормы для электрооборудования с фиксированной прокладкой, действующие в стране установки *sra*. Клеммная колодка ответвительной коробки предусмотрена для прокладки кабелей сечением до 6 мм².

■ Для гарантии класса защиты против струй воды, предусмотренного нормативами, и для облегчения соединения с электрической сетью, на электрической коробке был монтирован кабельный зажим М25 x1.5 мм (**DELOS**), М32x1,5 мм (**DELOS PRO**).

■ Монтажник должен соблюдать вышеуказанные правила, а также использовать герметичные фитинги в точках соединения и гарантировать соблюдение специфических норм

для оборудования, действующих в стране установки сра. **Обязательно соблюдение данного положения: любая другая процедура запрещена.**

Электрическая безопасность

Сра Jacuzzi® являются надёжным оборудованием, выполненным в соответствии с нормами **EN 60335.2.60, EN 61000, EN 55014** и испытанным при производстве в целях гарантии безопасности пользователя.

■ Установка должна осуществляться квалифицированным персоналом, который должен гарантировать соблюдение действующих национальных положений, а также должен быть предназначен для выполнения монтажа.



Ответственностью монтажника является выбор материалов в отношении применения, правильное выполнение работ, проверка состояния установки, к которой подключается оборудование, и его пригодность для гарантии безопасности эксплуатации, соответствующей вмешательствам технического обслуживания и возможности проверки системы.

■ Сра Jacuzzi® являются оборудованием класса “1”, поэтому должны подсоединяться на постоянной основе, **без промежуточных соединений**, к электрической сети и защитной системе (система заземления).



Электрическая система помещения должна быть обеспечена дифференциальным выключателем 0.03 А и эффективной защитной цепью (заземление). Проверить соответствующее функционирование дифференциального выключателя путём нажатия испытательной кнопки (ТЕСТ), которая должна сработать.



Части, содержащие электрические компоненты, за исключением устройств дистанционного управления, должны позиционироваться или фиксироваться таким образом, чтобы они не могли упасть в ванну. Компоненты и оборудование под напряжением не должны быть доступны для лиц, погруженных в минибассейн.

■ Для подсоединения к электрической сети необходимо обеспечить установку одного или нескольких (в зависимости от типа установки) всеполюсных выключателей-разъединителей (4), располагаемого в зоне соблюдения правил безопасности, в любом случае, не достигаемой для пользователей, использующих сра.

Обязательно соблюдение данного положения: любая другая процедура запрещена.



В случае если электрическая система помещения не может гарантировать стабильное электропитание, рекомендуется установить стабилизатор

напряжения перед устройством, соразмеренный соответствующим образом относительно мощности.

■ В сети питания должны находиться отключающие устройства в соответствии с правилами установки.

■ Монтаж электрических устройств и оборудования (розетки, выключателей и т.д.) рядом со сра должен соответствовать положениям закона и нормам страны установки сра.

■ В целях обеспечения эквипотенциального соединения, предусмотренного специфическими национальными нормами, монтажник должен использовать специальный зажим (нормы **EN 60335.2.60**) под электронной коробкой (4), обозначенный символом ∇ . В особенности, должна осуществляться эквипотенциальность всех металлических масс, окружающих минибассейн, например, гидравлические, газовые трубы, имеющиеся металлические периметральные подставки и т.д.

■ Оборудование оснащено системой светодиодного освещения, соответствующей нормам EN 62471:2009.

Расположение минибассейна

■ (5) Минибассейн можно установить у стены, как указано, **но при этом оставить свободными три стороны, которые связаны с электромеханическими элементами под минибассейном, для того, чтобы обеспечить возможность осмотра и технического обслуживания.**

Если вы желаете, чтобы минибассейн граничил с более чем одной стенкой, необходимо обеспечить точное свободное пространство для удаления панелей и проведения возможного технического обслуживания, а также для обеспечения доступа к устройствам в емкости ванной.



Продолжительное нахождение под воздействием солнечных лучей может привести к повреждению материала, из которого реализована обшивка сра, в связи с её способностью поглощения тепла (в особенности, тёмные цвета).

Когда сра не используется, не оставлять её под воздействием солнечных лучей без соответствующей защиты (теплозащитная кровля, навес и т.д.).

На возможные повреждения, вызванные несоблюдением данных предупреждений, гарантия не распространяется.

Сра может устанавливаться различными способами:

- (6) **установленной** на пол или на специально предусмотренное основание.

- (7) **полувстроенной**, таким образом, чтобы только основание сра было встроено, а боковые панели были свободными. В данном случае необходимо предусмотреть снимаемые подставки (из морской фанеры и т.д.), которые кроме эстетического завершения установки, позволяют снимать панели наиболее удобным образом. Размеры встраивания в пол можно получить на основе размеров основания сра (1).

ПРИМЕЧАНИЕ: между встроенной в пол областью и панелями необходимо оставить место вокруг всего минибассейна для передвижения в случае снятия данных панелей (дет. А).

-(✎ 8-9) **встроенной**, с бортом ванной на уровне пола.

(✎ 9) Необходимо выполнить опорное основание под днищем ванной (из бетона, стальных профилей, (дет.1).

Должен быть обеспечен доступ к трубам и всем электро-механическим органам, находящимся под ванной, например, осуществляя коридор вокруг внешнего периметра, достаточно обширный (приблизительно 80 см), для осуществления всех электрических и гидравлических соединений и вмешательств технического обслуживания (дет.2). Этот коридор может закрываться снимаемыми подставками (дет.3), поддерживаемыми специальными опорами (дет.4).

Кроме того, должен быть предусмотрен дренаж возможных застоев воды (дет.5).

■ В любом случае, необходимо выполнить опорное основание, соответствующее нагрузке сра, с учётом таблицы "Массы", приведённой выше.

■ В случае внутренней установки, необходимо учитывать, что испарение воды сра (в большей степени, с повышенными температурами) может привести к очень высоким уровням влажности. Естественная или принудительная вентиляция способствует индивидуальной комфортности и уменьшению повреждения помещения, вызванного влажностью.

Компания Jacuzzi Europe не несёт ответственность за ущерб, вызванный повышенной влажностью или затоплениями. Обращаться к специалисту для внутренней установки.



JACUZZI EUROPE S.p.A.

Socio Unico

Direzione e Coordinamento

Jacuzzi Brands, Corp. (USA)

S.S. Pontebbana, km 97,200

33098 Valvasone (PN) ITALIA

Tel + 39 0434 859111 • Fax + 39 0434 85278

www.jacuzzi.eu

info@jacuzzi.it



Jacuzzi Spa & Bath Ltd

Woodlands, Roydsdale Way, Euroway Trading Estate

Bradford, West Yorkshire - BD4 6ST

SALES

Hot Tubs - 0044 1274 471889 - hottubsales@jacuzziemea.com

Bathroom - 0044 1274 471888 - retailersales@jacuzziemea.com

AFTER SALES

Hot Tubs - 0044 1274 471887 - hottubsaftersales@jacuzziemea.com

Bathroom - 0044 1274 471886 - bathroomaftersales@jacuzziemea.com

Jacuzzi Whirlpool GmbH

A Company of Jacuzzi Brands, Corp. (USA)

Humboldtstr. 30/323

D-70771 Leinfelden-Echterdingen

Tel. 0049 (0)711 933247-20 Technik/Service/Kundendienst/Ersatzteile (After Sales)

Tel. 0049 (0)711 933247-40 Verkauf/Preise/Finish Products

Fax. 0049 (0)711 933247-50

www.jacuzzi.de

info-de@jacuzzi.it

Jacuzzi France s.a.s.

8 Route de Paris

03300 Cusset Cedex (FRANCE)

Tél: +33 (0)4 70 30 90 50 • Fax: +33 (0)4 70 97 41 90

info@jacuzzi-france.com

Jacuzzi Bathroom España, SL

Sociedad unipersonal

A Company of Jacuzzi Brands, Corp. (USA)

Ausias Marc, 157-159

Graner, Local A

08013 Barcelona (España)

Tel (93) 238 5031 • Fax (93) 238 5032

www.jacuzzi.eu

info-es@jacuzzi.it

I dati e le caratteristiche non impegnano la Jacuzzi Europe S.p.A., che si riserva il diritto di apportare tutte le modifiche ritenute opportune senza obbligo di preavviso o di sostituzione

The data and characteristics indicated do not oblige Jacuzzi Europe, who reserves the right to make the necessary changes they feel opportune without forewarning or substitution

Les caractéristiques indiquées, n'engagent pas la Jacuzzi Europe, qui se réserve le droit d'apporter toutes les modifications qu'elle jugera opportune sans obligation de préavis ou de remplacement

Die Angaben sind für Jacuzzi Europe nicht bindend. Änderungen, die dem Fortschritt dienen, halten wir uns vor

Los datos y características indicadas no comprometen a Jacuzzi Europe que se reserva el derecho de aportar todas las modificaciones que considere oportunas sin obligación de preaviso o de sustitución

Приведенные данные и характеристики являются для фирмы Jacuzzi Europe S.p.A. необязательными. Фирма оставляет за собой право внесения всех тех изменений, которые будут признаны необходимыми, без обязательства предварительного уведомления или замены.



233231261

JACUZZI EUROPE S.p.A. • all rights reserved • JANUARY 2013

